

ERSATZTEILLISTE
LIST OF SPARE PARTS
LISTE DES PIÈCES DE RECHANGE
LISTA DE PIEZAS DE REPUESTO
LISTINO RICAMBI

827 9967

RAINSTAR E

VI - 2003

RAINSTAR E 61



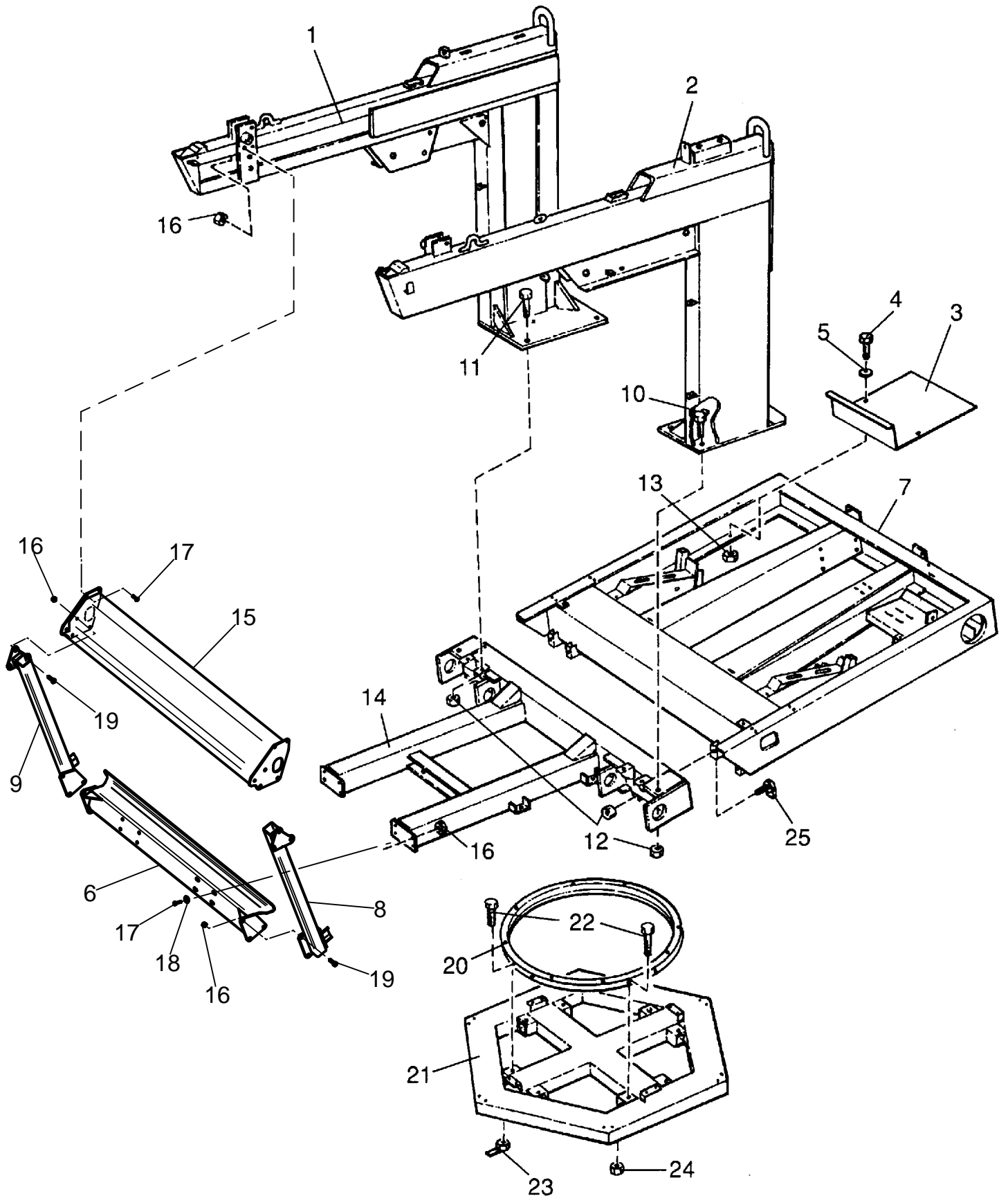
Röhren- und Pumpenwerk **BAUER** Ges.m.b.H
A-8570 Voitsberg / Austria, Tel. +43 / 3142 / 200-0, FAX +43 / 3142 / 23095
e-mail: sales@bauer-at.com, www.bauer-at.com

BAUER

FOR A GREEN WORLD

RAINSTAR E 61

RAHMEN MIT DREHFUß / FRAME WITH SWIVEL BASE



ERSATZTEILISTE
LIST OF SPARE PARTS
LISTE DES PIECES DE RECHANGE

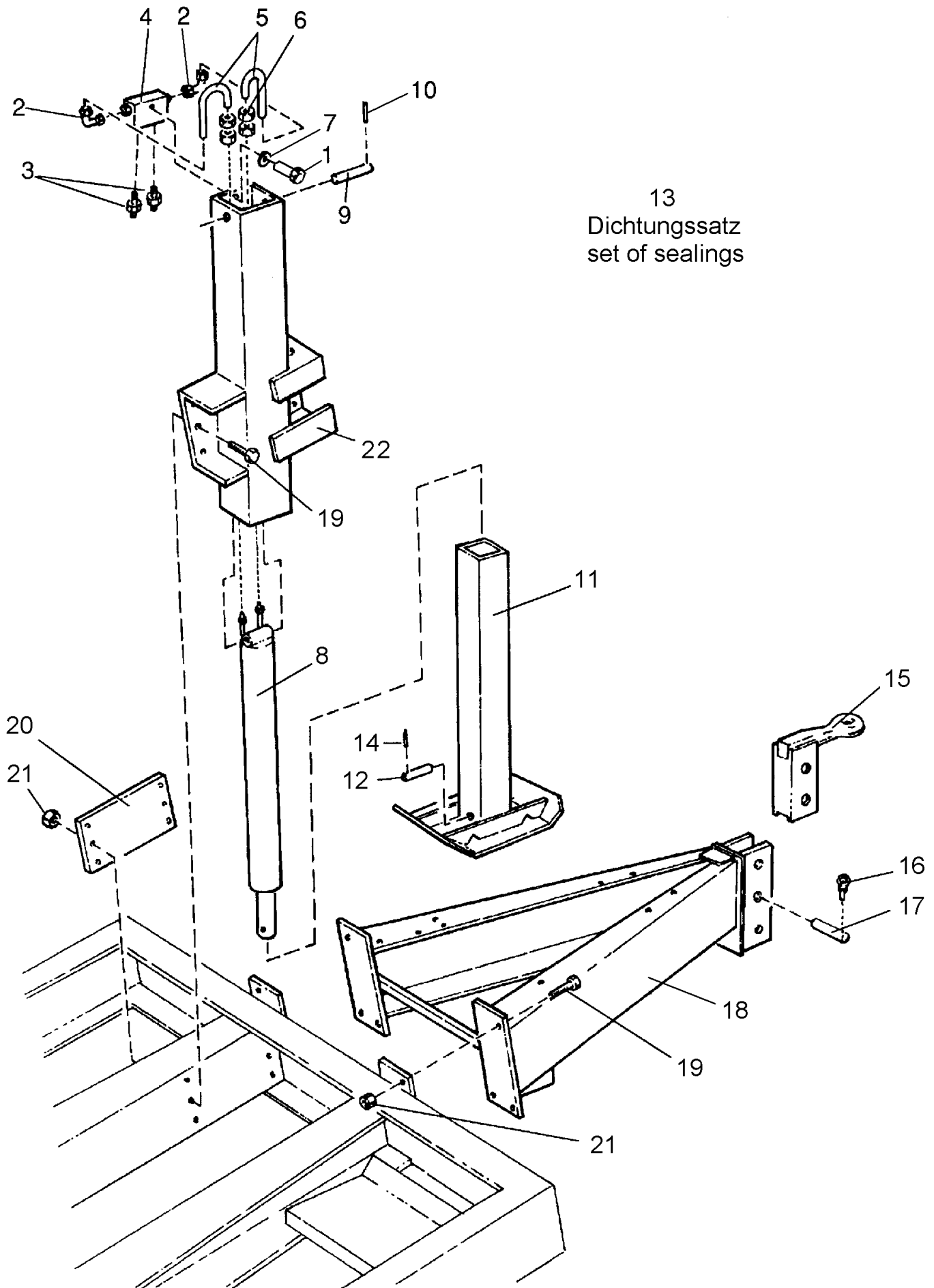
827 9967
RAINSTAR E61
RAHMEN /FRAME

Bild Fig. Rep.	Bestell Nr. Part No. Reference	Benennung Description Designation	Stück quant. pieces
1	834 1580	Drehgestellseitenteil links / left turntable side frame	1
2	834 1560	Drehgestellseitenteil rechts / right turntable side frame	1
3	827 9027	Ablageblech / support plate	1
4	061 1112	Skt.Schr. / hex. bolt DIN 933 - M 8 x 16	2
5	061 2025	Scheibe / washer DIN 126 - 22	2
6	834 1441	Schlittenführung / slide	1
7	834 1401	Rahmen Unterteil / lower frame part	1
8	834 1450	Halter rechts /	1
9	834 1446	Halter links /	1
10	827 9079	Skt.Schr. / hex. bolt - M 20 x 60	2
11	061 1082	Skt.Schr. / hex. bolt DIN 931 - M 20 x 60	16
12	061 1548	Skt. Mutter / hex. nut DIN 980 - M 20	24
13	061 1547	Skt. Mutter / hex. nut DIN 980 - M 8	2
14	827 9030	Drehkranzträger / support for ball race	1
15	834 1570	Verbindungsträger /	1
16	061 1546	Skt. Mutter / hex. nut DIN 980 - M 12	14
17	061 1139	Skt.Schr. / hex. bolt DIN 933 - M 12 x 50	14
18	061 2135	Scheibe / washer DIN 440 - R 14	4
19	061 1058	Skt.Schr. / hex. bolt DIN 933 - M 16 x 50	12
20	827 9191	Kugellenkranz / ball race	1
21	827 9181	Drehfuß / swivel base	1
22	061 1059	Skt.Schr. / hex. bolt DIN 933 - M 16 x 40	16
23	827 9189	Mutter / nut - M 16	4
24	061 1544	Skt. Mutter / hex. nut DIN 980 - M 16	16
25	827 9049	Skt.Schr. / hex. bolt - M 20 x 50	4



RAINSTAR E 61

DEICHSEL , STÜTZFUß / DRAWBAR, JACK



ERSATZTEILISTE

827 9967

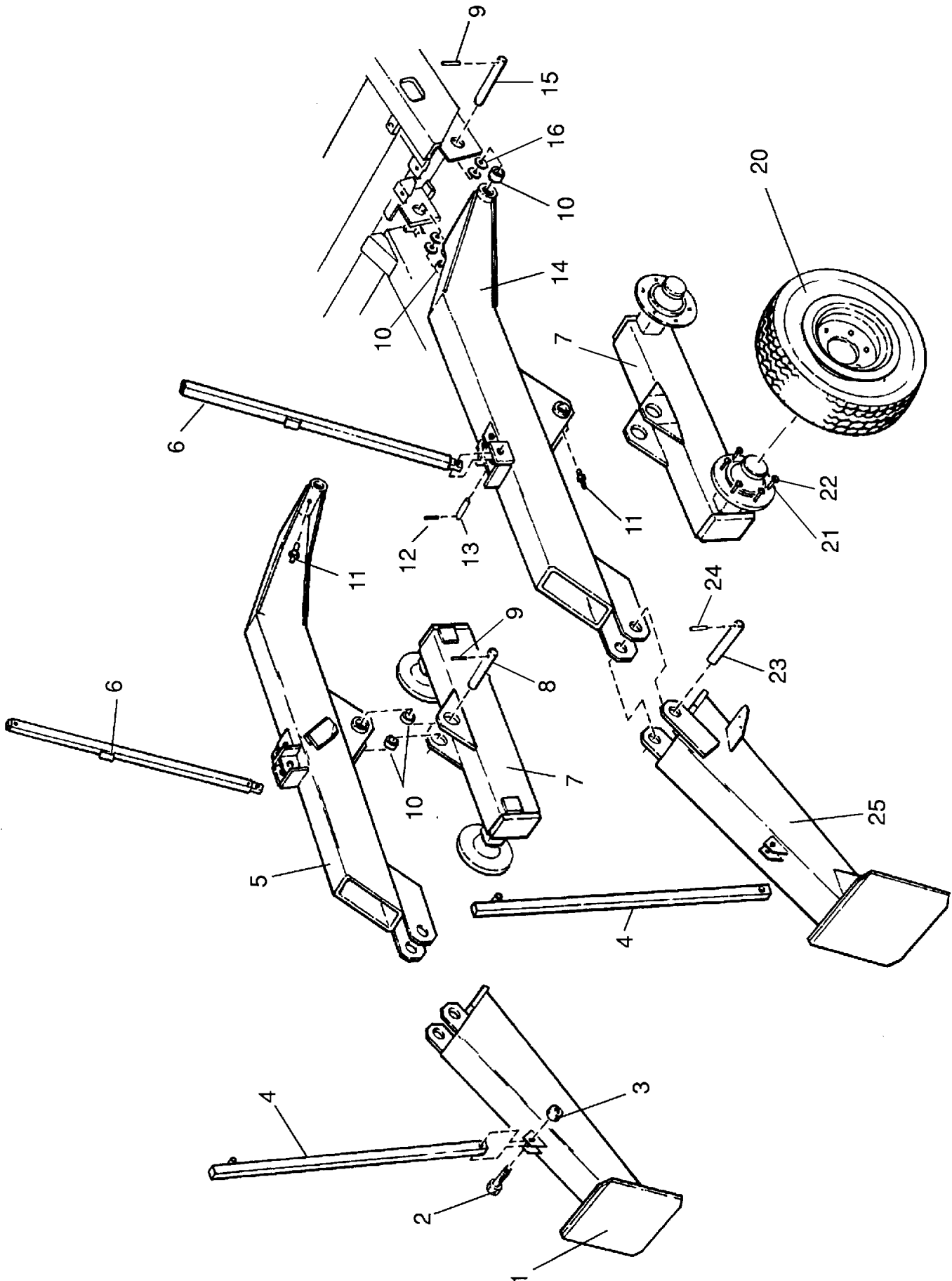
LIST OF SPARE PARTS**RAINSTAR E61****LISTE DES PIECES DE RECHANGE****DEICHSEL , STÜTZFUß / DRAWBAR, JACK**

Bild Fig. Rep.	Bestell Nr. Part No. Reference	Benennung Description Designation	Stück quant. pieces
1	061 1112	Skt.Schr. / hex. bolt DIN 933 - M 8 x 16	1
2	061 2984	Winkelverschr. GL - 8 /elbow screw joint	2
3	061 3822	Gerade Einschr. Verschr. L8 /pipe union	2
4	832 6003	Rückschlagventil /non-return valve	1
5	827 9156	Rohrbogen / elbow	2
6	061 3820	Gerade Verschr. L8 /screw joint	2
7	061 2217	Federring / spring washer DIN 127 - B 8	1
8	827 9142	Hydraulikzylinder kpl. / hydraulic cylinder, compl. 80 / 50 / 640	1
9	827 9155	Bolzen /bolt	1
10	061 5776	Spannstift / dowel pin DIN 1481 - 6 x 40	2
11	827 9151	Teleskoprohr geschw. / telescopic tube, welded	1
12	827 9150	Bolzen /bolt	1
13	827 9170	Dichtungssatz GKG 0080050 /set of sealings	1
14	061 5725	Spannstift / dowel pin DIN 1481 - 6 x 30	2
15	827 9710	Zugöse / coupling ring	1
16	062 8502	Klappstecker / lynch pin 6	4
17	827 9713	Bolzen /bolt	2
18	834 1681	Deichsel / drawbar	1
19	061 1082	Skt.Schr. / hex. bolt DIN 931 - M 20 x 60	16
20	827 9157	Gegenplatte / counter plate	1
21	061 1548	Skt. Mutter / hex. nut DIN 980 - M 20	16
22	827 9148	Stützfußrohr / tube	1



RAINSTAR E 61

RADTRÄGER KPL. , ABSTÜTZUNG / WHEEL SUPPORT COMPL., MACHINE SUPPORTS



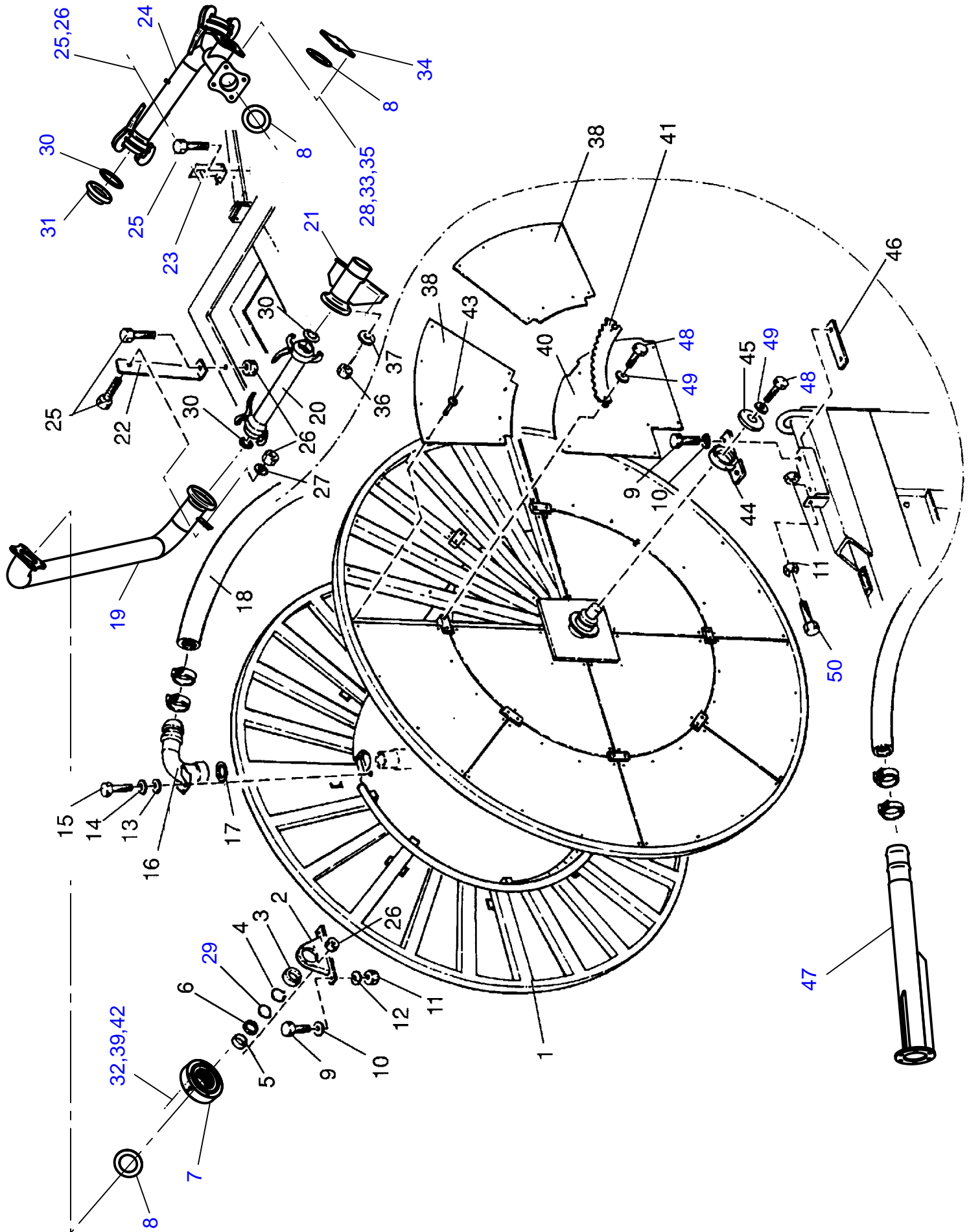
ERSATZTEILISTE
LIST OF SPARE PARTS
LISTE DES PIECES DE RECHANGE

827 9967
RAINSTAR E61
RADTRÄGER KPL. , ABSTÜTZUNG
WHEEL SUPPORT COMPL., MACHINE SUPPORTS

Bild Fig. Rep.	Bestell Nr. Part No. Reference	Benennung Description Designation	Stück quant. pieces
1	827 9251	Abstützung links / support leg left	1
2	061 1128	Skt.Schr. / hex. bolt DIN 933 - M 12 x 70	2
3	061 1546	Skt. Mutter / hex. nut DIN 980 - M 12	2
4	827 9412	Teleskoprohr außen / telescopic pipe	2
5	827 9110	Schwinge links / left rocker	1
6	827 9134	Transportstütze / transport support	2
7	827 9101	Achsträger / axle support	2
8	827 9130	Lagerbolzen 1 / bearing bolt 1	2
9	061 5740	Spannstift / dowel pin DIN 1481 - 8 x 70	8
10	061 4808	Gleitlager / sliding bearing 60 x 65 x 40	8
11	061 8033	Schmiernippel / grease nipple DIN 71 412 - BM 6	4
12	061 5742	Spannstift / dowel pin DIN 1481 - 8 x 40	8
13	827 9133	Bolzen /bolt	2
14	827 9125	Schwinge rechts / right rocker	1
15	827 9131	Lagerbolzen 2 / bearing bolt 2	2
16	061 6215	Stützscheibe / supporting disc S 60 x 75	8
20	832 6182	Rad / wheel 11,5 / 80 - 15,3	2
21	061 1703	Radbolzen / wheel stud M 18 x 1,5 x 54	24
22	061 1663	Kugelbundmutter / spherical collar nut M 18 x 1,5	24
23	827 9265	Bolzen /bolt	2
24	061 5739	Spannstift / dowel pin DIN 1481 - 8 x 60	4
25	827 9260	Abstützung rechts / support leg right	1

RAINSTAR E 61

HASPEL / REEL



ERSATZTEILISTE
LIST OF SPARE PARTS
LISTE DES PIECES DE RECHANGE

827 9967
RAINSTAR E61
HASPEL / REEL

Bild Fig. Rep.	Bestell Nr. Part No. Reference	Benennung Description Designation	Stück quant. pieces
1	834 1701	Haspel Drm. / reel dia. 1520	1
	834 1751	Haspel Drm. / reel dia. 1800	1
2	827 9221	Lagerbock geschw. / bearing pedestal, welded	1
3	061 5170	Rillenkugellager / grooved ball bearing 6022 - 2 RS	1
4	061 6098	Sicherungsring / snap ring DIN 471 - 110 x 4	1
5	833 5510	Dichtbüchse / bushing	1
6	018 5000	Nutring /sealing ring 110 x 130 x 15	1
7	834 2240	Dichtflansch /	1
8	833 8438	Dichtung / sealing	3
9	061 1082	Skt. Schr. / hex. bolt DIN 931 - M 20 x 60	4
10	061 2209	Federring / spring washer DIN 127 - B 20	4
11	061 1580	Skt. Mutter / hex. nut DIN 934 - M 20	4
12	061 2041	Scheibe / washer DIN 126 - 22	4
13	061 2033	Scheibe / washer DIN 126 - 18	1
14	061 2214	Federring / spring washer DIN 127 - B 16	1
15	061 1059	Skt. Schr. / hex. bolt DIN 931 - M 16 x 40	1
16	827 7321	Einlaufbogen / inlet bend 110	1
	827 7325	Einlaufbogen / inlet bend 125	1
	827 7328	Einlaufbogen / inlet bend 120	1
	827 7335	Einlaufbogen / inlet bend 140	1
17	104 0140	Gummiring / rubber sealing ring Hk 89	1
18	833 9840	PE - Rohr / PE-pipe 110 x 13,3 x 700 m	1
	833 9841	PE - Rohr / PE-pipe 110 x 13,6 x 750 m	1
	833 9842	PE - Rohr / PE-pipe 120 x 14,5 x 650 m	1
	833 9843	PE - Rohr / PE-pipe 120 x 15,3 x 690 m	1
	833 9844	PE - Rohr / PE-pipe 120 x 15,8 x 730 m	1
	833 9845	PE - Rohr / PE-pipe 125 x 13,3 x 550 m	1
	833 9846	PE - Rohr / PE-pipe 125 x 14,1 x 590 m	1
	833 9847	PE - Rohr / PE-pipe 125 x 15,1 x 650 m	1
	833 9848	PE - Rohr / PE-pipe 125 x 15,7 x 700 m	1
	833 9849	PE - Rohr / PE-pipe 140 x 14,2 x 430 m	1
	833 9850	PE - Rohr / PE-pipe 140 x 14,5 x 480 m	1
19	834 2237	Steigrohr oben / uper riser 2	1
20	827 9482	Rohr / tube Hk 108	1
21	834 2231	Anschluß Turbine / connecting turbine	1
22	834 2238	Konsole / bracket	1
23	834 2206	Konsole / bracket	2
24	834 2201	Anschlußrohr / connecting pipe	1
25	061 1122	Skt. Schr. / hex. bolt DIN 933 - M 10 x 30	4
26	061 1545	Skt. Mutter / hex. nut DIN 980 - M 10	4
27	061 2121	Scheibe / washer DIN 436 - 11	8
28	061 1045	Skt. Schr. / hex. bolt DIN 933 - M 12 x 50	4
29	061 6572	O-Ring 110 x 5	1
30	105 0140	Gummiring / rubber sealing ring Hk 108	3
31	105 0201	Endverschlußkappe / eng cap Hk 108	1
32	061 1495	Schraube / bolt DIN 835 - M12 x 35	4
33	061 1553	Skt. Mutter / hex. nut DIN 934 - M 12	4
34	833 8907	Blindflansch / blind flange	1
35	061 2218	Federring / spring washer DIN 127 - B 12	4

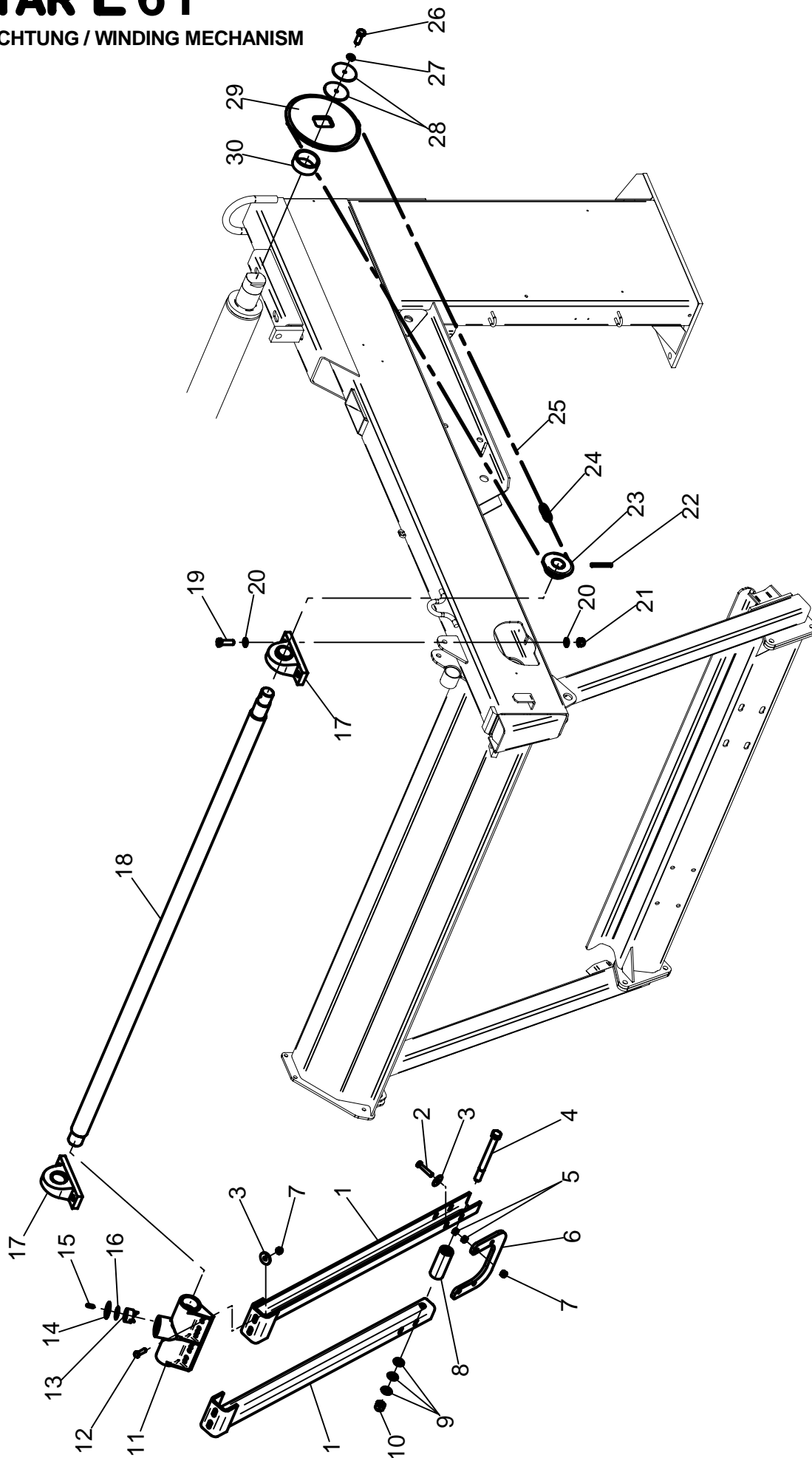
ERSATZTEILISTE
LIST OF SPARE PARTS
LISTE DES PIECES DE RECHANGE

827 9967
RAINSTAR E61
HASPEL / REEL

Bild Fig. Rep.	Bestell Nr. Part No. Reference	Benennung Description Designation	Stück quant. pieces
36	061 1553	Skt. Mutter / hex. nut DIN 934 - M 12	2
37	061 2218	Federring / spring washer DIN 127 - B 12	2
38	827 9231	Abdeckblech 2 / cover plate 2	16
39	061 1546	Skt. Mutter / hex. nut DIN 980 - M 12	4
40	827 9230	Abdeckblech 1 / cover plate 1	8
41	827 6670	Segment 1 1/4"	16
42	061 2121	Scheibe / washer DIN 436 - 11	4
43	061 2588	Blindniet/blind rivet 4 x 9	179
44	061 5258	Stehlager / pillow block UCP 215	1
45	828 8181	Ronde / round	2
46	827 9225	Lagerbefestigung geschw. / bearing fastening, welded	1
47	834 2351	Horizontalrohr / horizontal tube 110	1
	834 2361	Horizontalrohr / horizontal tube 120	1
	834 2371	Horizontalrohr / horizontal tube 125	1
	734 2381	Horizontalrohr / horizontal tube 140	1
48	061 1059	Skt. Schr. / hex. bolt DIN 933 - M 16 x 40	33
49	061 2214	Federring / spring washer DIN 127 - B 16	33
50	061 1078	Skt. Schr. / hex. bolt DIN 933 - M 20 x 100	1

RAINSTAR E 61

WICKELVORRICHTUNG / WINDING MECHANISM



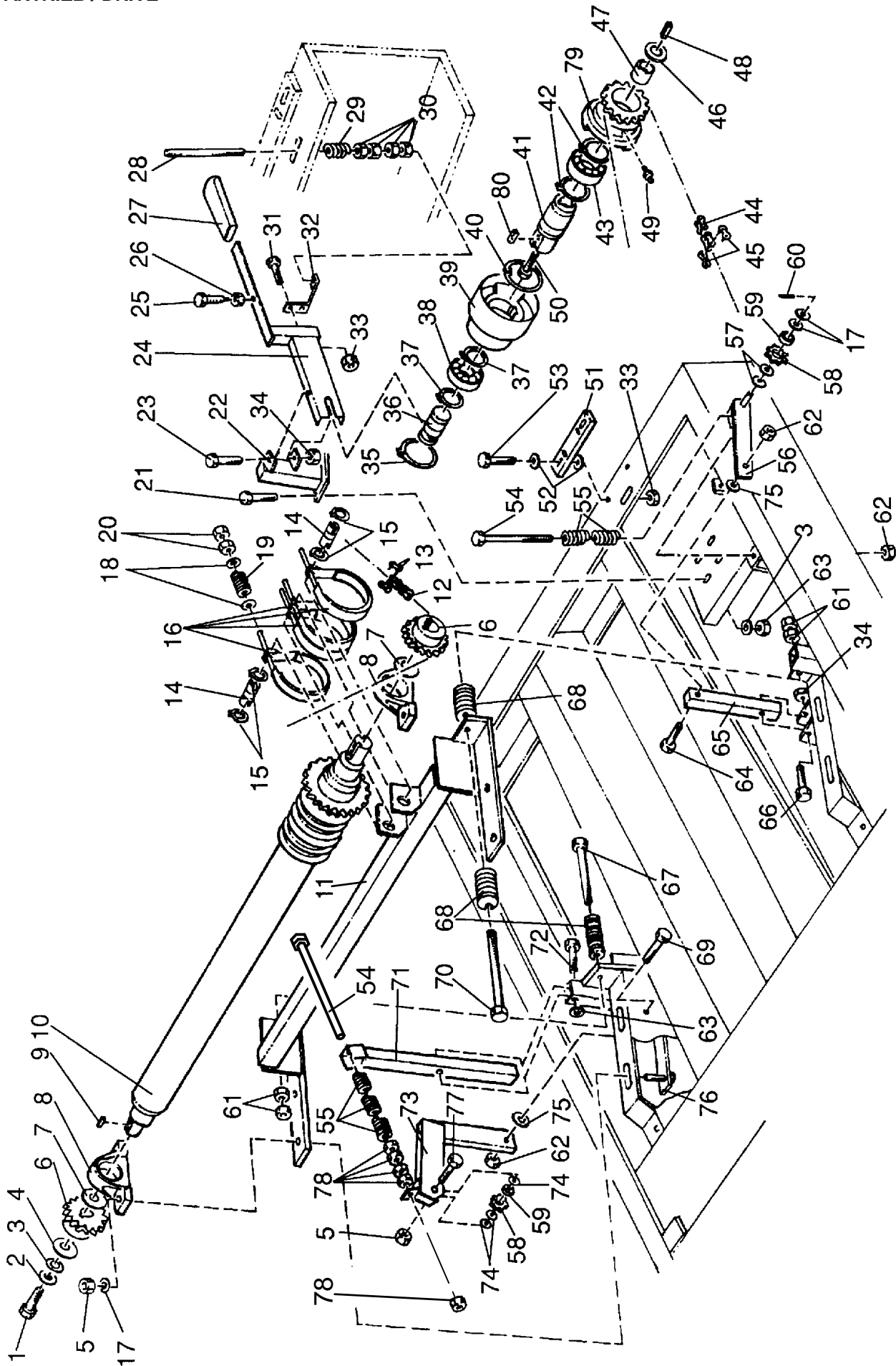
ERSATZTEILISTE
LIST OF SPARE PARTS
LISTE DES PIÈCES DE RECHANGE

827 9967
RAINSTAR E61
WICKELVORRICHTUNG / WINDING MECHANISM

Bild Fig. Rep.	Bestell Nr. Part No. Reference	Benennung Description Designation	Stück quant. pieces
1	834 1916	Holm / crossbeam	2
2	061 1045	Skt. Schr. / hex. bolt DIN 933 - M 12 x 50	4
3	061 2135	Scheibe / washer DIN 440 - R14	8
4	061 1033	Skt. Schr. / hex. bolt DIN 931 - M 20 x 220	1
5	061 1553	Skt. Mutter / hex. nut DIN 934 - M 12	8
6	834 1920	Gleitblech / sliding plate	1
7	061 1546	Skt. Mutter / hex. nut DIN 980 - M 12	8
8	834 1921	Rolle mit Lager / roller with bearing	1
9	061 2041	Scheibe / washer DIN 126 - 22	10
10	061 1548	Skt. Mutter / hex. nut DIN 980 - M 20	1
11	828 9401	Führungsrohr / guide tube	1
12	061 1142	Skt. Schr. / hex. bolt DIN 933 - M 12 x 40	4
13	827 6879 827 6881	Mitnehmer / driver Mitnehmer / driver	1 (PE ø 110,120,125) 1 (PE ø 140)
14	061 6067	Sicherungsring / retaining ring DIN 472 - 55 x 2	1
15	061 8033	Kegelschmiernippel / conical lubricating head BM 6	1
16	061 6204	Paßscheibe / washer DIN 988 - 45 x 55 x 0,3	1
17	061 5252	Stehlager / pillow block UCP 210	2
18	834 1901 834 1902	Wendelnutspindel / helically grooved spindle 21 Wendelnutspindel / helically grooved spindle 22	1 (PE ø 110,120,125) 1 (PE ø 140)
19	061 1058	Skt. Schr. / hex. bolt DIN 933 - M 16 x 50	4
20	061 2033	Scheibe / washer DIN 126 - 18	8
21	061 1544	Skt. Mutter / hex. nut DIN 980 - M 16	4
22	061 5747	Spannstift / dowel pin DIN 1481 - 10 x 80	1
23	834 1906 018 6553 018 6584	Kettenrad / sprocket wheel 3/4"x7/16" , z = 17 bis/to 2014 Kettenrad / sprocket wheel 3/4"x7/16" , z = 20 ab/from 2014 Kettenrad / sprocket wheel 3/4"x7/16" , z = 19 ab/from 2014	1 (PE ø 110,120,125,140) 1 (PE ø 120) 1 (PE ø 125)
24	061 8192 061 8193	Glied / link E - DIN 8187 - 3/4" x 7/16" Glied / link H - DIN 8187 - 3/4" x 7/16"	1 1
25	061 8383	Kette / chain DIN 8187 - 3/4"x7/16" , 225 Glieder / links	1
26	061 1059	Skt. Schr. / hex. bolt DIN 933 - M 16 x 40	1
27	061 2214	Federring / spring washer DIN 127 - B 16	1
28	828 8181	Ronde / round	2
29	834 1908 834 1909 834 1911 834 1910 834 1911 834 1911	Kettenradscheibe / sprocket wheel 3/4"x7/16" , z = 33 Kettenradscheibe / sprocket wheel 3/4"x7/16" , z = 36 Kettenradscheibe / sprocket wheel 3/4"x7/16" , z = 42 ab/from 2014 Kettenradscheibe / sprocket wheel 3/4"x7/16" , z = 38 Kettenradscheibe / sprocket wheel 3/4"x7/16" , z = 42 ab/from 2014 Kettenradscheibe / sprocket wheel 3/4"x7/16" , z = 42 ab/from 2014	1 (PE ø 110) 1 (PE ø 120) 1 (PE ø 120) 1 (PE ø 125) 1 (PE ø 125) 1 (PE ø 140)
30	834 1710	Distanzrohr /	1

RAINSTAR E 61

ANTRIEB / DRIVE



ERSATZTEILISTE
LIST OF SPARE PARTS
LISTE DES PIECES DE RECHANGE

827 9967
RAINSTAR E61
ANTRIEB / DRIVE

Bild Fig. Rep.	Bestell Nr. Part No. Reference	Benennung Description Designation	Stück quant. pieces
1	061 1142	Skt. Schr. / hex. bolt DIN 933 - M 10 x 40	2
2	061 2216	Federring / spring washer DIN 127 - B 10	2
3	061 2134	Scheibe / washer DIN 440 - 11	2
4	061 2136	Scheibe / washer DIN 440 - 17,5	2
5	061 1548	Skt. Mutter / hex. nut DIN 980 - M 20	4
6	827 7090	Kettenrad / sprocket wheel 1 1/4" , z = 10	2
7	827 9316	Scheibe / washer 3mm	4
	827 9339	Scheibe / washer 5mm	8
8	061 5254	Stehlager / pillow block UCP 214	2
9	061 2876	Paßfeder / key B 14 x 9 x 40	4
10	834 2101	Zwischenwelle / intermediate shaft	1
11	827 9308	Lager- und Bremskonsole bearing and brake bracket	1
12	061 8357	Kette / chain DIN 8187 - 1 1/4" , 247 Glieder / links	2
13	061 8372	Glied / link K - DIN 8187 - 1 1/4"	1
14	827 9315	Bolzen für Bandbremse / bolt for brake band	4
15	061 6037	Sicherungsring / safety ring DIN 471 - 25 x 1,2	2
16	827 8034	Bremsband / brake band	4
17	061 2041	Scheibe / washer DIN 126 - 22	6
18	061 2025	Scheibe / washer DIN 126 - 9	8
19	827 9307	Druckfeder / pressure spring	4
20	061 1561	Skt. Mutter / hex. nut DIN 934 - M 8	8
21	061 1126	Skt. Schr. / hex. bolt DIN 933 - M 10 x 35	4
22	827 9340	Konsole / bracket	1
23	061 1054	Skt. Schr. / hex. bolt DIN 931 - M 12 x 110	1
24	827 9345	Kupplungshebel / coupling lever	1
25	827 1940	Mitnehmer / carrier	1
26	061 1553	Skt. Mutter / hex. nut DIN 934 - M 12	1
27	635 1236	Handgriff / handle	1
28	827 7022	Gew. Stange / threaded rod M 10 x 195	1
29	832 7465	Druckfeder / pressure spring	1
30	061 1563	Skt. Mutter / hex. nut DIN 934 - M 10	4
31	061 1016	Skt. Schr. / hex. bolt DIN 931 - M 8 x 60	2
32	827 9362	Federkonsole / spring bracket	1
33	061 1547	Skt. Mutter / hex. nut DIN 980 - M 8	4
34	061 1546	Skt. Mutter / hex. nut DIN 980 - M 12	2
35	061 6089	Sicherungsring / safety ring DIN 472 - 90 x 3	1
36	827 9337	Verschiebewelle / sliding shaft	1
37	061 6055	Sicherungsring / safety ring DIN 471 - 40 x 1,75	2
38	061 5126	Rillenkugellager / grooved ball bearing 6308 - 2 RS	1
39	827 9334	Verschiebeteil geschw. / sliding part, welded	1
40	061 6096	Sicherungsring / safety ring DIN 472 - 110 x 4	1
41	827 9335	Hohlwelle / hollow shaft	1
42	061 6081	Sicherungsring / safety ring DIN 471 - 70 x 2,5	2
43	061 5149	Rillenkugellager / grooved ball bearing 6014 - 2 RS	1
44	061 8358	Kette / chain DIN 8187 - 1 1/4" , 63 Glieder / links	1
45	061 8372	Glied / link K - DIN 8187 - 1 1/4"	1
	061 8379	Glied / link H - DIN 8187 - 1 1/4"	1
46	061 6920	O - Ring 70 x 5	1
47	827 9338	Gleitlager / sliding bearing 70 x 75 x 30	1
48	061 2876	Paßfeder / key B 14 x 9 x 40	2
49	061 8031	Schmiernippel / grease nipple DIN 71 412 - AM 6	1
50	061 1047	Skt. Schr. / hex. bolt DIN 931 - M 10 x 100	1



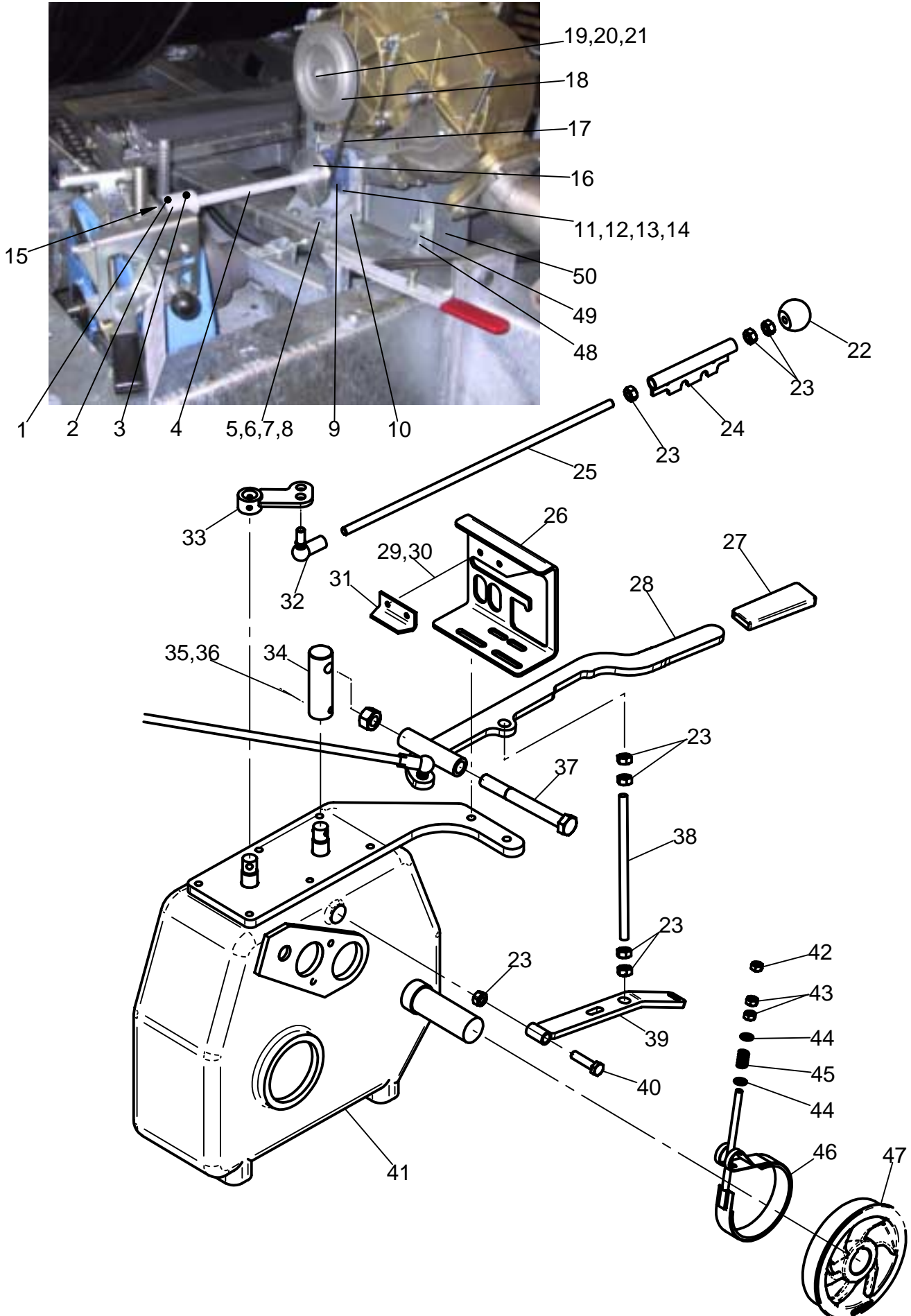
ERSATZTEILISTE
LIST OF SPARE PARTS
LISTE DES PIECES DE RECHANGE

827 9967
RAINSTAR E61
ANTRIEB / DRIVE

Bild Fig. Rep.	Bestell Nr. Part No. Reference	Benennung Description Designation	Stück quant. pieces
51	827 9349	Absteckblech / locking plate	1
52	061 2128	Scheibe / washer DIN 440 - R 9	4
53	061 1115	Skt. Schr. / hex. bolt DIN 933 - M 8 x 30	2
54	827 9357	Gew. Stange / threaded rod M 16	3
55	823 0757	Druckfeder / pressure spring	8
56	827 9325	Kettenspanner / chain tensioner 2	1
57	061 6177	Stützscheibe / supporting disc DIN 988 - 20 x 28 x 2	2
58	830 7979	Kettenrad / sprocket wheel 1 1/4" , z = 8	3
59	061 5004	Rillenkugellager / grooved ball bearing 6004 - 2 RS	3
60	061 5712	Spannstift / dowel pin DIN 1481 - 4 x 32	1
61	061 1580	Skt. Mutter / hex. nut DIN 934 - M 20	5
62	061 1544	Skt. Mutter / hex. nut DIN 980 - M 16	3
63	061 1545	Skt. Mutter / hex. nut DIN 980 - M 10	4
64	061 1069	Skt. Schr. / hex. bolt DIN 931 - M 16 x 100	1
65	827 9328	Befestigungsrohr / fastening tube	1
66	061 1040	Skt. Schr. / hex. bolt DIN 931 - M 12 x 90	1
67	827 9361	Federführung links / spring guide, left	1
68	061 2726	Tellerfeder / cup spring	62
69	061 1030	Skt. Schr. / hex. bolt DIN 931 - M 16 x 180	2
70	827 9306	Federführung rechts / spring guide, right	1
71	827 9329	Innenrohr geschw. / inner tube, welded	2
72	061 1179	Skt. Schr. / hex. bolt DIN 933 - M 10 x 70	2
73	827 9318	Kettenspanner 1 geschw. / chain tensioner 1, welded	2
74	061 6177	Stützscheibe / supporting disc DIN 988 - 20 x 28 x 2	8
75	061 2033	Scheibe / washer DIN 126 - 18	2
76	827 9314	Lasche geschw. / latch, welded	2
77	061 1082	Skt. Schr. / hex. bolt DIN 931 - M 20 x 60	2
78	061 1573	Skt. Mutter / hex. nut DIN 934 - M 16	10
79	827 9331	Kupplung mit Kettenrad coupling with chain wheel	1
80	061 2875	Paßfeder / key B 20 x 12 x 50	2

RAINSTAR E61

ANTRIEB / DRIVE



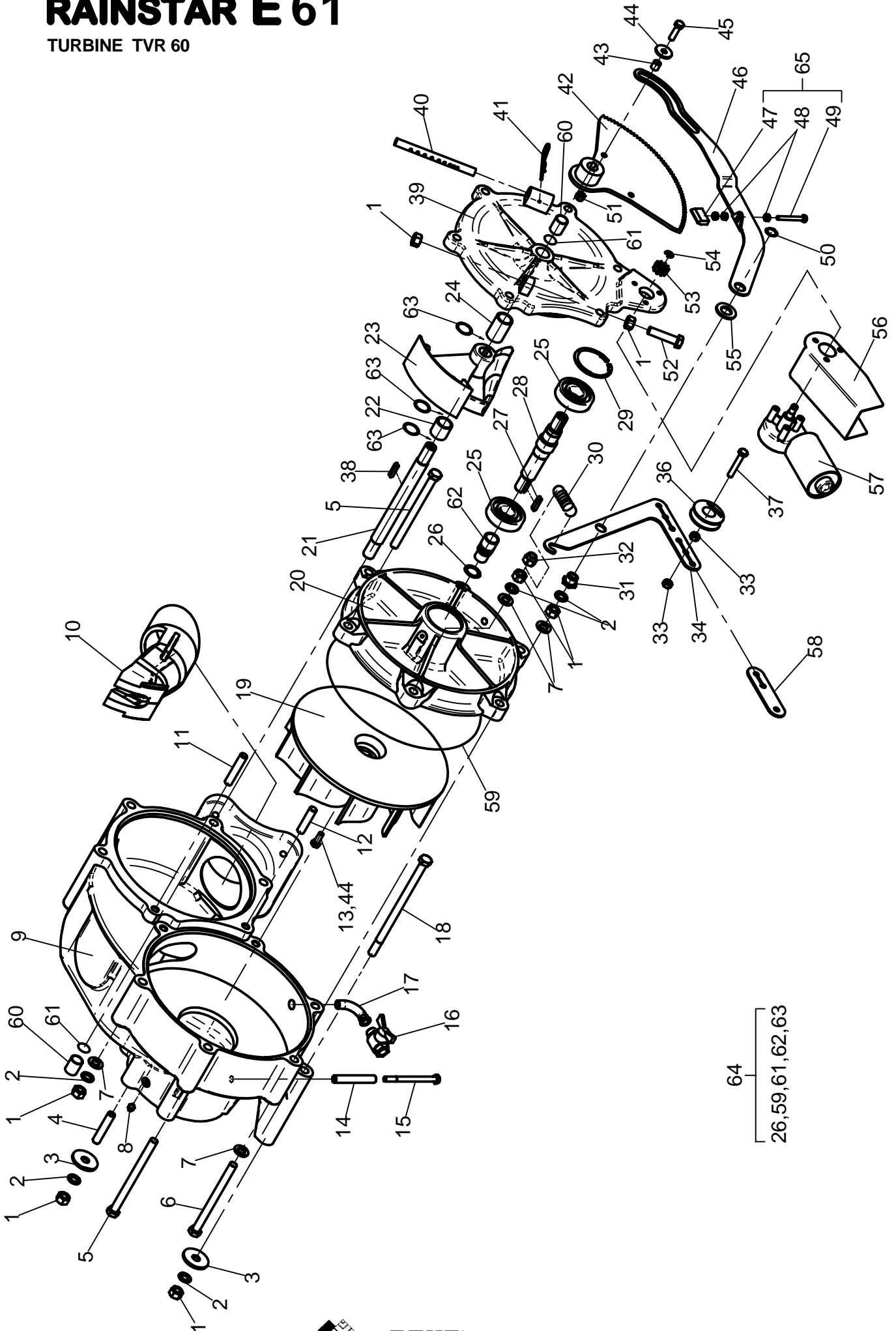
ERSATZTEILISTE
LIST OF SPARE PARTS
LISTE DES PIECES DE RECHANGE

827 9967
RAINSTAR E61
ANTRIEB / DRIVE

Bild Fig. Rep.	Bestell Nr. Part No. Reference	Benennung Description Designation	Stück quant. pieces
1	061 1396	Gew. Stift DIN 916 - M 6 x 6	1
2	827 9364	Kupplung / coupler	1
3	061 5775	Spannstift / dowel pin DIN 1481 - 6 x 50	1
4	827 9353	Welle / shaft	1
5	061 1142	Skt. Schr. DIN 933 - M 12 x 40	4
6	061 1553	Skt. Mutter / hex. nut DIN 934 - M 12	4
7	061 2135	Scheibe / washer DIN 440 - R 14	4
8	061 2029	Scheibe / washer DIN 126 - 14	4
9	061 5250	Flanschlager UCF 205 / flanged bearing UCF 205	1
10	827 9354	Lagerkonsole / bearing bracket	1
11	061 1142	Skt. Schr. DIN 933 - M 12 x 40	4
12	061 2135	Scheibe / washer DIN 440 - R 14	4
13	061 1553	Skt. Mutter / hex. nut DIN 934 - M 12	4
14	061 2218	Federring / spring washer DIN 127 - B 12	4
15	061 2820	Paßfeder / key A 6 x 6 x 36	1
16	828 9349	Riemenscheibe Getriebe / pulley gearbox	1
17	062 7357	Riemen / belt DIN 7753 - 9,5 x 1087 Lw	1
18	828 9313	Riemenscheibe Turbine / pulley turbine	1
19	061 2864	Paßfeder / key A 6 x 6 x 22	1
20	061 1110	Skt. Schr. DIN 933 - M 8 x 20	1
21	061 2134	Scheibe / washer DIN 440 - R 11	1
22	062 5032	Kugelknopf / spherical handle M 10	1
23	061 1563	Skt. Mutter / hex. nut DIN 934 - M 10	9
24	833 7415	Rohr mit Rastblech / pipe with arresting plate	1
25	833 7422	Gew. Stange / threaded rod M 10 x 430	1
26	833 7418	Kulisse / shifting gate	1
27	830 0955	Handgriff / handle	1
28	833 7411	Abschalthebel / shut-off lever	1
29	061 1100	Skt. Schr. / hex. bolt DIN 933 - M 6 x 16	2
30	061 1551	Skt. Mutter / hex. nut DIN 980 - M 6	2
31	833 7428	Gleitwinkel / gliding angle	1
32	063 5225	Gelenk / joint DIN 71802 - M 10	1
33	827 7010	Schalthebel / gear shift lever	1
34	833 7419	Lagerteil für Hebel / deposit for lever	1
35	061 5736	Spannstift / dowel pin DIN 1481 - 8 x 36	1
36	061 5718	Spannstift / dowel pin DIN 1481 - 5 x 30	1
37	061 1074	Skt. Schr. / hex. bolt DIN 931 - M 16 x 140	1
38	827 7022	Gew. Stange / threaded rod M 10 x 195	1
39	833 7425	Bremshebel / brake lever	1
40	061 1125	Skt. Schr. / hex. bolt DIN 933 - M 10 x 50	1
41	834 2106	Getriebe / gearbox	1
42	061 1547	Skt. Mutter / hex. nut DIN 980 - M 8	1
43	061 1561	Skt. Mutter / hex. nut DIN 934 - M 8	2
44	061 2025	Scheibe / washer DIN 126 - 9	2
45	503 0212	Druckfeder / pressure spring	1
46	827 8034	Bandbremse / belt brake	1
47	828 9334	Bremsscheibe / brake disc	1
48	061 1162	Skt. Schr. / hex. bolt DIN 933 - M 12 x 80	2
49	061 1553	Skt. Mutter / hex. nut DIN 934 - M 12	4
50	834 2001	Turbinenkonsole / turbine bracket	1

RAINSTAR E 61

TURBINE TVR 60



64
26,59,61,62,63

ERSATZTEILISTE
LIST OF SPARE PARTS
LISTE DES PIECES DE RECHANGE

827 9967
RAINSTAR E61
TURBINE / TURBINE TVR 60

Bild Fig. Rep.	Bestell Nr. Part No. Reference	Benennung Description Designation	Stück quant. pieces
1	061 1553	Skt. Mutter / hex. nut DIN 934 - M 12	19
2	061 2218	Federring / spring washer DIN 127 - B 12	13
3	061 2135	Scheibe / washer DIN 440 - R 13,5	3
4	061 1497	Stiftschraube / bolt DIN 835 - M 12 x 50	3
5	061 1043	Skt. Schr. / hex. bolt DIN 931 - M 12 x 160	7
6	061 1070	Skt. Schr. / hex. bolt DIN 931 - M 12 x 150	1
7	061 2009	Scheibe / washer DIN 126 - 14	20
8	061 8031	Schmiernippel / grease nipple DIN 71 412 - AM 6	2
9	828 9335	Turbinengehäuse / turbine housing	1
10	828 9337	Düseneinsatz /nozzle insert	1
11	061 1493	Stiftschraube / bolt DIN 835 - M 12 x 45	3
12	833 7911	Gew. Stange / threaded rod M 12 x 52	1
13	061 1107	Skt. Schr. / hex. bolt DIN 933 - M 8 x 20	1
14	833 7910	Schmierrohr / oil tube	1
15	061 1010	Skt. Schr. / hex. bolt DIN 931 - M 8 x 100	1
16	062 0409	Kugelhahn / cock 3/8"	1
17	061 3002	Bogen / elbow 3/8"	1
18	061 1042	Skt. Schr. / hex. bolt DIN 931 - M 12 x 210	2
19	828 9341	Lauftrad / impeller	1
20	828 9339	Turbinendeckel /turbine cover	1
21	833 7903	Regelwelle / speed control shaft	1
22	833 7909	Distanzhülse / spacer tube 2	1
23	828 9338	Düsenklappe gummiert /	1
24	833 7908	Distanzhülse / spacer tube 1	1
25	061 5094	Rillenkugellager / grooved ball bearing 6305 - 2 RS	2
26		Paßscheibe / adjusting washer DIN 988 - 50 x 62 x 0,2	1
		Paßscheibe / adjusting washer DIN 988 - 50 x 62 x 0,5	1
27	061 2868	Paßfeder / key DIN 6884 - 6 x 6 x 28	2
28	833 7902	Turbinenwelle / turbine shaft	1
29	061 6075	Sicherungsring / retaining ring DIN 472 - 62 x 2	1
30	543 0306	Zugfeder / tension spring	1
31	833 8084	Lagerteil /deposit	1
32	061 1546	Skt. Mutter / hex. nut DIN 980 - M 12	1
33	061 1561	Skt. Mutter / hex. nut DIN 934 - M 8	2
34	833 7951	Riemenspanner /belt tightener	1
36	833 7955	Riemenscheibe mit Lager / pulley with bearing	1
37	061 1175	Skt. Schr. / hex. bolt DIN 933 - M 8 x 35	1
38	061 2869	Paßfeder / key DIN 6884 - 6 x 6 x 40	1
39	828 9340	Regeldeckel /adjusting cover	1
40	833 8757	Anschlagbolzen / blockbolt	1
41	062 8512	Federstecker / springcotter 3	1
42	833 8752	Regelsegment /adjusting segment	1
43	833 8760	Gleithülse /slide bush	1
44	061 2128	Scheibe / washer DIN 440 - R 9	1
45	061 1115	Skt. Schr. / hex. bolt DIN 933 - M 8 x 30	1
46	834 2011	Bremshebel / brake lever	1
47		Bremskeil / chock	1
48		Skt. Mutter / hex. nut DIN 934 - M 6	3
49		Gew. Stange / threaded rod M 6 x 95	1
50	061 6014	Sicherungsring / retaining ring DIN 471 - 17 x 1	1



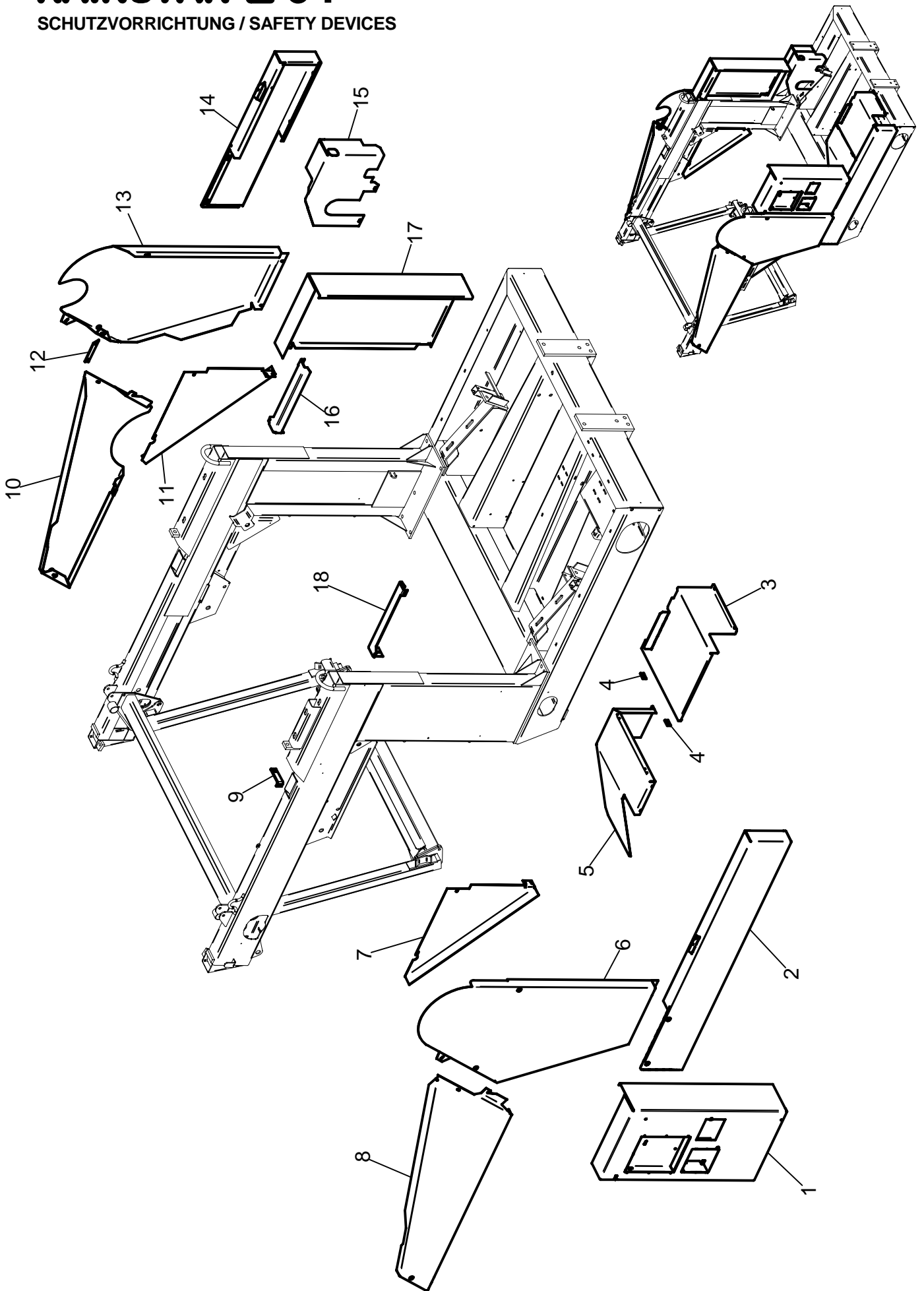
ERSATZTEILISTE
LIST OF SPARE PARTS
LISTE DES PIECES DE RECHANGE

827 9967
RAINSTAR E61
TURBINE / TURBINE TVR 60

Bild Fig. Rep.	Bestell Nr. Part No. Reference	Benennung Description Designation	Stück quant. pieces
51	061 1547	Skt. Mutter / hex. nut DIN 980 - M 8	1
52	061 1045	Skt. Schr. / hex. bolt DIN 933 - M 12 x 50	1
53	833 8759	Zahnrad / gearwheel m = 2 , z = 10	1
54	061 6141	Sicherungsring / retaining ring DIN 6799 - 7	1
55	061 1994	Scheibe / washer DIN 125 - A 19	1
56	833 8758	Abdeckung zu Stellmotor / cover plate	1
57	087 7310	Motor 12 VDC , 5 W	1
58	833 7991	Lasche zu Riemenspanner /bracket for belt tightener	1 nur für / only for E41
59		O - Ring 210 x 3	2
60	828 0441	Gleitlager / sliding bearing 20 x 23 x 15	2
61		O - Ring 20 x 2	2
62		Gleitringdichtung / mechanical seal 24mm	1
63		Paßscheibe / adjusting washer DIN 988 - 20 x 28 x 1	3
64	834 3805	Set Gleitringdichtung / mechanical seal	1
65	800 4054	Set Turbinenbremse / turbine brake	1

RAINSTAR E 61

SCHUTZVORRICHTUNG / SAFETY DEVICES



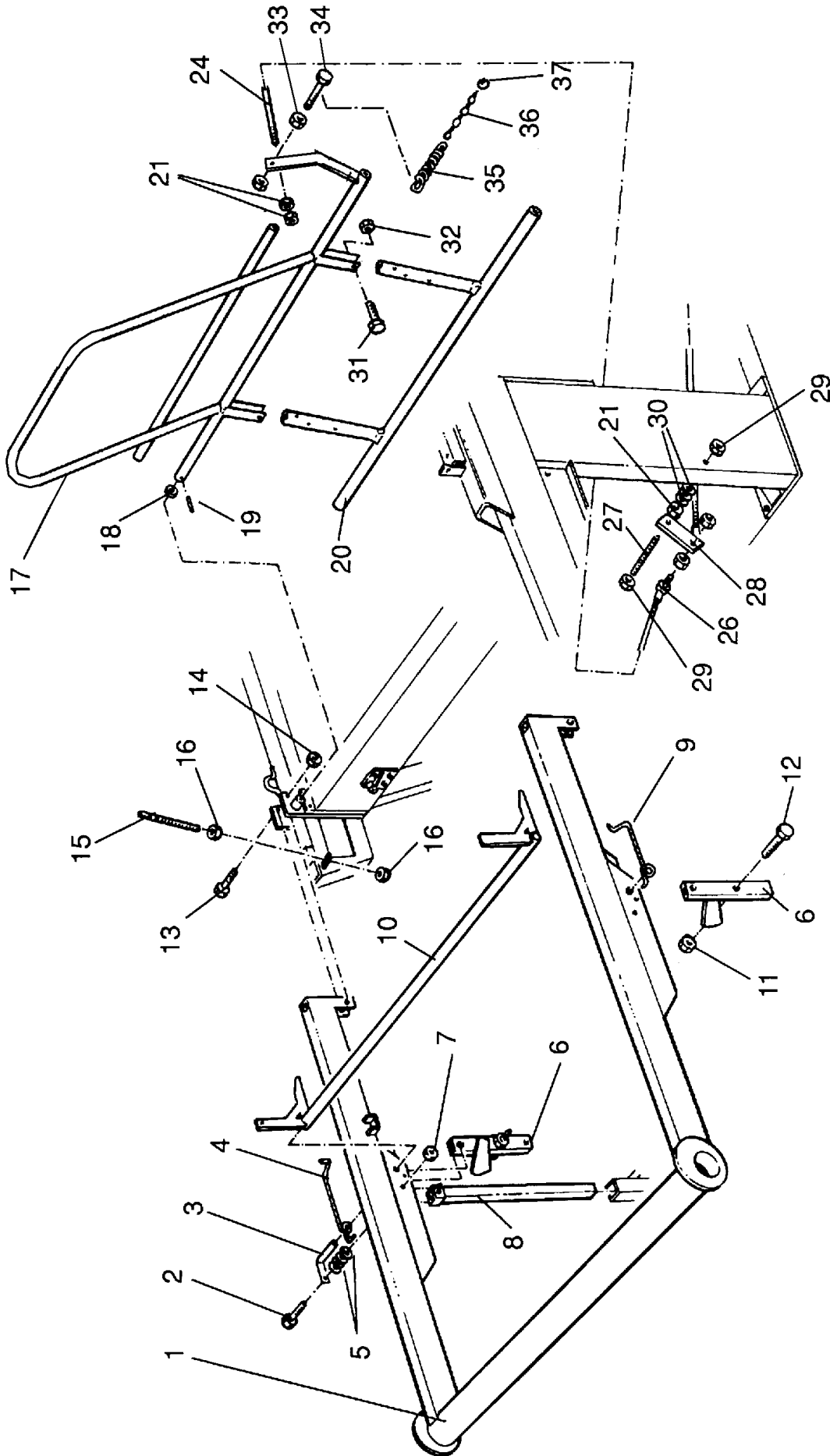
ERSATZTEILISTE
LIST OF SPARE PARTS
LISTE DES PIECES DE RECHANGE

827 9967
RAINSTAR E61
SCHUTZVORRICHTUNG / SAFETY DEVICES

Bild Fig. Rep.	Bestell Nr. Part No. Reference	Benennung Description Designation	Stück quant. pieces
1	834 2301	Abdeckung / cover R1	1
2	834 2401	Schutz rechts vorn / cover right front	1
3	834 2308	Schutz Antrieb / cover drive 1	1
4	088 9998	Scharnier / hinge S 31 , 49 x 51	2
5	834 2321	Kettenschutz rechts / chain guard right	1
6	834 2402	Schutz rechts mitte / cover right middle	1
7	827 9563	Kettenschutz rechts / chain guard right	1
8	834 2403	Schutz rechts hinten / cover right back	1
9	834 2405	Stütze / support	1
10	834 2413	Schutz links hinten / cover left back	1
11	827 9564	Kettenschutz links / chain guard left	1
12	834 2406	Lasche / bracket	1
13	834 2412	Schutz links mitte / cover left middle	1
14	834 2411	Schutz links vorn / cover left front	1
15	834 2320	Kettenschutz links / chain guard left	1
16	834 2311	Konsole links / bracket left	1
17	834 2312	Abdeckung / cover L1	1
18	834 2310	Konsole rechts / bracket right	1

RAINSTAR E 61

ABSCHALTUNG, STATIVLIFT / SHUT-OFF SYSTEM, SLED LIFT



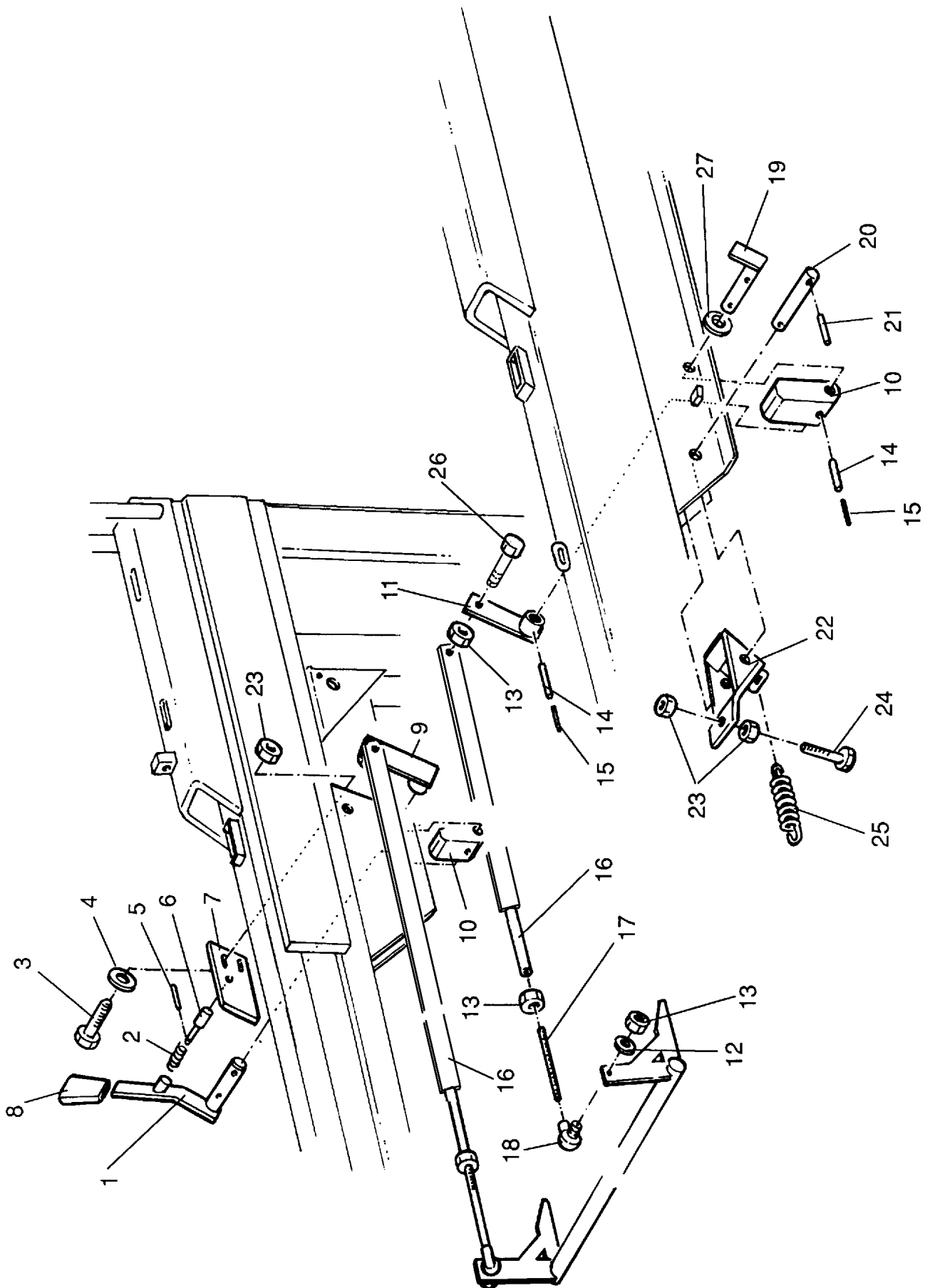
ERSATZTEILISTE
LIST OF SPARE PARTS
LISTE DES PIECES DE RECHANGE

827 9967
RAINSTAR E61
ABSCHALTUNG,STATIVLIFT
SHUT-OFF SYSTEM,SLED LIFT

Bild Fig. Rep.	Bestell Nr. Part No. Reference	Benennung Description Designation	Stück quant. pieces
1	834 1891	Stativlift / sled lift	1
2	061 1040	Skt. Schr. / hex. bolt DIN 931 - M 12 x 90	2
3	827 1871	Bolzen geschw. / bolt, welded	2
4	827 1875	Schenkelfeder links / leg spring, left	1
5	061 2029	Scheibe / washer DIN 126 - 14	10
6	827 9410	Verrastungshebel geschw. / locking lever, welded	2
7	061 1546	Skt. Mutter / hex. nut DIN 980 - M 12	2
8	827 1828	Teleskoprohr innen / inner telescopic tube	2
9	827 1874	Schenkelfeder rechts / leg spring, right	1
10	827 9408	Umschalthebel geschw. / switching lever, welded	1
11	061 1553	Skt. Mutter / hex. nut DIN 934 - M 12	2
12	061 1162	Skt. Schr. / hex. bolt DIN 933 - M 12 x 80	2
13	061 1072	Skt. Schr. / hex. bolt DIN 931 - M 16 x 110	2
14	061 1544	Skt. Mutter / hex. nut DIN 980 - M 16	2
15	827 9506	Gew. Stange / threaded rod M 16 x 245	2
16	061 1573	Skt. Mutter / hex. nut DIN 934 - M 16	4
17	834 1851	Abschaltbügel / shut off frame	1
18	061 6146	Stützscheibe / supporting disc 50 x 62 x 3	2
19	061 5739	Spannstift / dowel pin DIN 1481 - 8 x 60	2
20	834 1860	Abschaltbügelunterteil / shut off underframe	1
21	061 1563	Skt. Mutter / hex. nut DIN 934 - M 10	4
24	827 9441	Abschaltstange / shut-off rod	1
26	063 5225	Gelenk / joint DIN 71802 - M 10	2
27	827 7022	Gew. Stange / threaded rod M 10 x 195	1
28	827 7264	Umlenkhebel / deflection lever	1
29	061 1545	Skt. Mutter / hex. nut DIN 980 - M 10	2
30	061 2027	Scheibe / washer DIN 126 - 11	3
31	061 1179	Skt. Schr. / hex. bolt DIN 933 - M 10 x 70	2
32	061 1545	Skt. Mutter / hex. nut DIN 980 - M 10	2
33	061 1553	Skt. Mutter / hex. nut DIN 934 - M 12	2
34	061 1045	Skt. Schr. / hex. bolt DIN 933 - M 12 x 50	1
35	641 0866	Zugfeder / tension spring	1
36	061 9054	Kette / chain 4 x 21	0,2 m
37	061 9048	Scherglied / connecting link	1

RAINSTAR E 61

MONTAGETEILE / MOUNTING PARTS



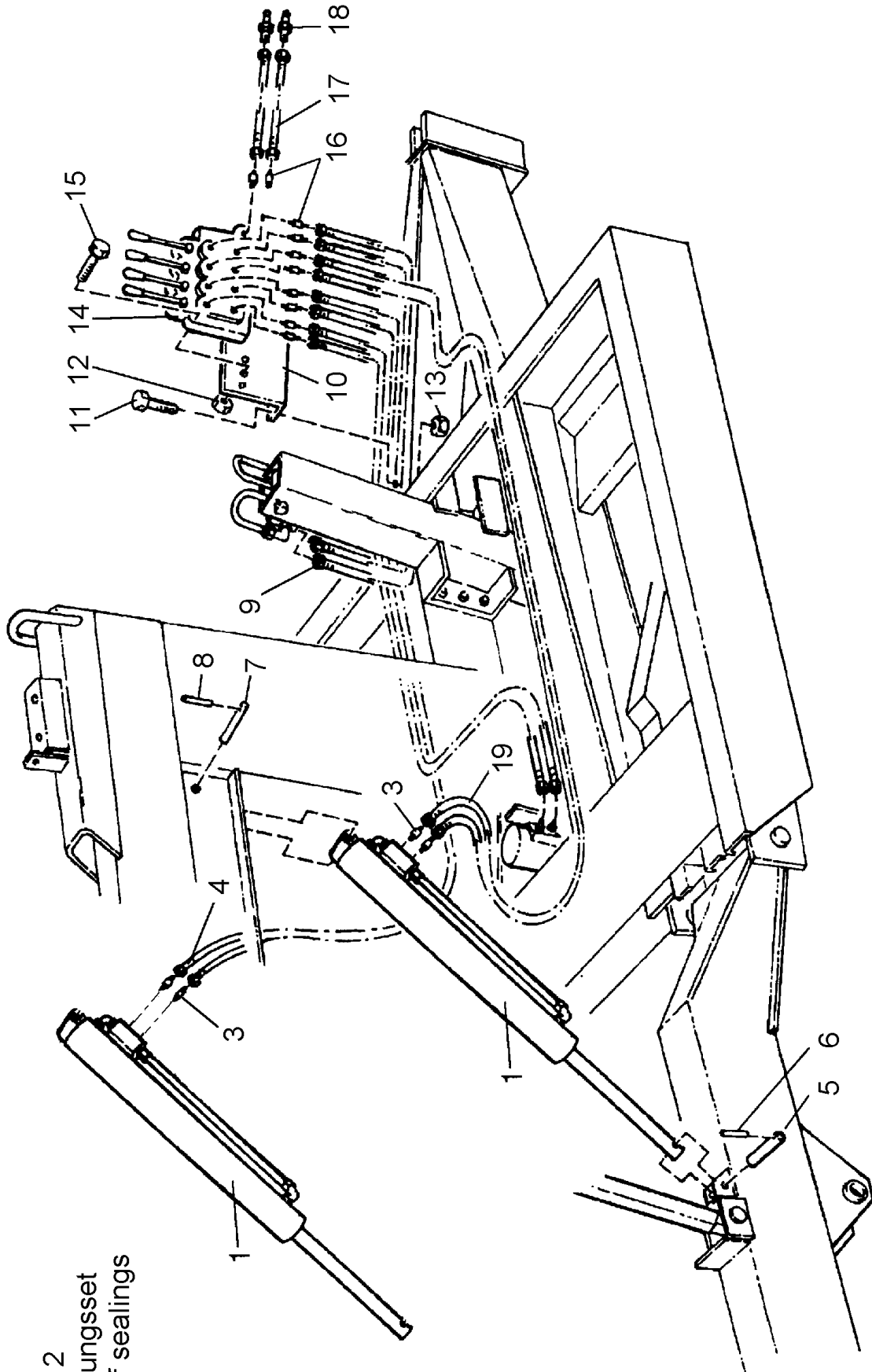
ERSATZTEILISTE
LIST OF SPARE PARTS
LISTE DES PIECES DE RECHANGE

827 9967
RAINSTAR E61
MONTAGETEILE /MOUNTING PARTS

Bild Fig. Rep.	Bestell Nr. Part No. Reference	Benennung Description Designation	Stück quant. pieces
1	827 1295	Hebel geschw. / lever, welded	1
2	543 1428	Druckfeder / pressure spring / pressure spring	1
3	061 1122	Skt. Schr. / hex. bolt DIN 933 - M 10 x 30	2
4	061 2134	Scheibe / washer DIN 440 - R 11	2
5	061 5718	Spannstift / dowel pin DIN 1481 - 5 x 30	1
6	828 7684	Arretierungbolzen / locking bolt	1
7	827 1294	Platte / plate	1
8	830 0955	Handgriff / handle	1
9	827 9505	Umschalthebel links /	1
10	827 1278	Distanz / spacer	2
11	827 9502	Umschalthebel rechts / switch-over lever, right	1
12	061 2216	Federring / spring washer DIN 127 - B 10	4
13	061 1563	Skt. Mutter / hex. nut DIN 934 - M 10	6
14	061 5732	Spannstift / dowel pin DIN 1481 - 8 x 28	4
15	061 5718	Spannstift / dowel pin DIN 1481 - 5 x 30	4
16	834 1961	Schaltstange geschw. / connecting rod, welded	2
17	827 4676	Gew. Stange / threaded rod M 10 x 140	2
18	063 5225	Gelenk / joint DIN 71802 - M 10	2
19	827 1281	Hebel geschw. / lever, welded	1
20	827 1275	Bolzen zu Anschlag / bolt for stop	2
21	061 5742	Spannstift / dowel pin DIN 1481 - 8 x 40	4
22	827 1270	Anschlag / stop	2
23	061 1563	Skt. Mutter / hex. nut DIN 934 - M 10	4
24	061 1134	Skt. Schr. / hex. bolt DIN 933 - M 10 x 60	2
25	829 5928	Zugfeder / tension spring	2
26	061 1122	Skt. Schr. / hex. bolt DIN 933 - M 10 x 30	2
27	827 1233	Distanzscheibe / spacer washer	1

RAINSTAR E 61

HYDRAULIK / HYDRAULIC



2
Dichtungssset
set of sealings

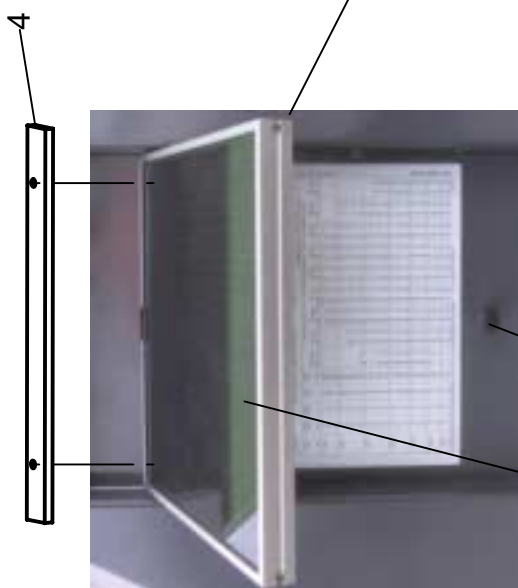
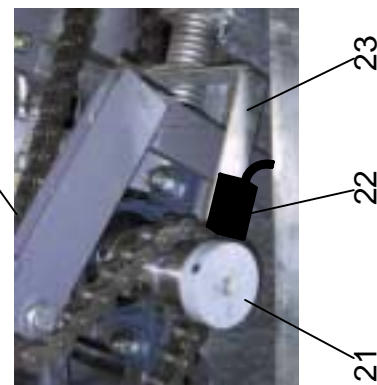
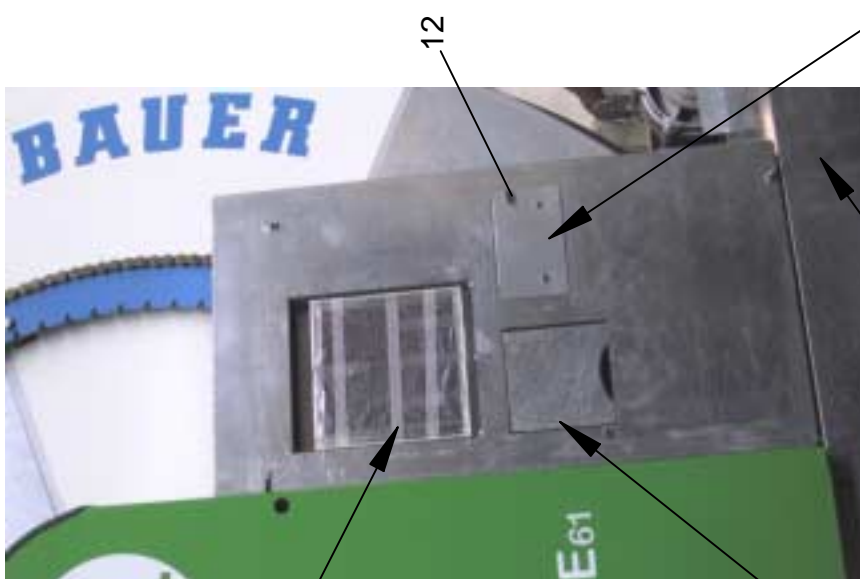
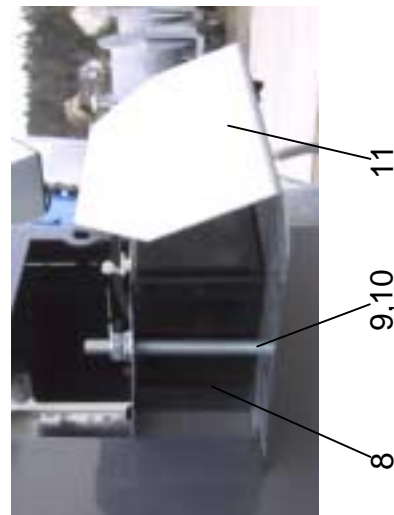
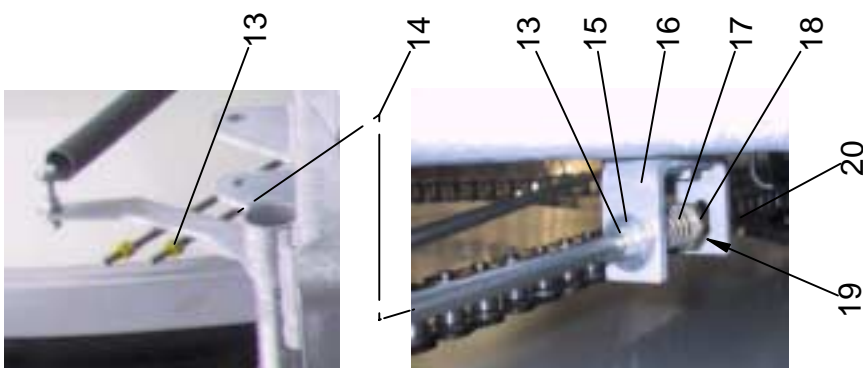
ERSATZTEILISTE
LIST OF SPARE PARTS
LISTE DES PIECES DE RECHANGE

827 9967
RAINSTAR E61
HYDRAULIK / HYDRAULIC

Bild Fig. Rep.	Bestell Nr. Part No. Reference	Benennung Description Designation	Stück quant. pieces
1	827 9161	Hydraulikzylinder kpl. / hydraulic cylinder, compl. 80 / 50 / 640	2
2	827 9170	Dichtungssatz / set of sealings	2
3	061 3822	Gerade Verschr. L 8 / screwing L 8	4
4	827 7921	Hydr. Schlauch / hydraulic hose DN 6 - 5 m	2
5	827 9175	Aufnahmehbolzen / retaining bolt	2
6	061 5732	Spannstift / dowel pin DIN 1481 - 8 x 28	4
7	827 1286	Lagerbolzen / bearing bolt	2
8	061 5742	Spannstift / dowel pin DIN 1481 - 8 x 40	4
9	832 6752	Hydr. Schlauch / hydraulic hose DN 6 - 1,2 m	2
10	018 1510	Hydraulikblockbefestigung / hydraulic block mounting	1
11	061 1178	Skt. Schr. / hex. bolt DIN 933 - M 10 x 25	2
12	061 1547	Skt. Mutter / hex. nut DIN 980 - M 8	2
13	061 1545	Skt. Mutter / hex. nut DIN 980 - M 10	2
14	827 7971	Steuerventilblock 4-fach / control valve block, 4-fold	1
15	061 1007	Skt. Schr. / hex. bolt DIN 933 - M 8 x 70	2
16	061 3822	Gerade Verschr. L 8 / screwing L 8	11
17	827 9174	Hydr. Schlauch / hydraulic hose DN 6 - 12 m	2
18	062 4990	Kupplungsstecker /coupling pin	2
19	831 4124	Hydr. Schlauch / hydraulic hose DN 6 - 6 m	2

RAINSTAR E 61

ECOSTAR



ERSATZTEILISTE
LIST OF SPARE PARTS
LISTE DES PIECES DE RECHANGE

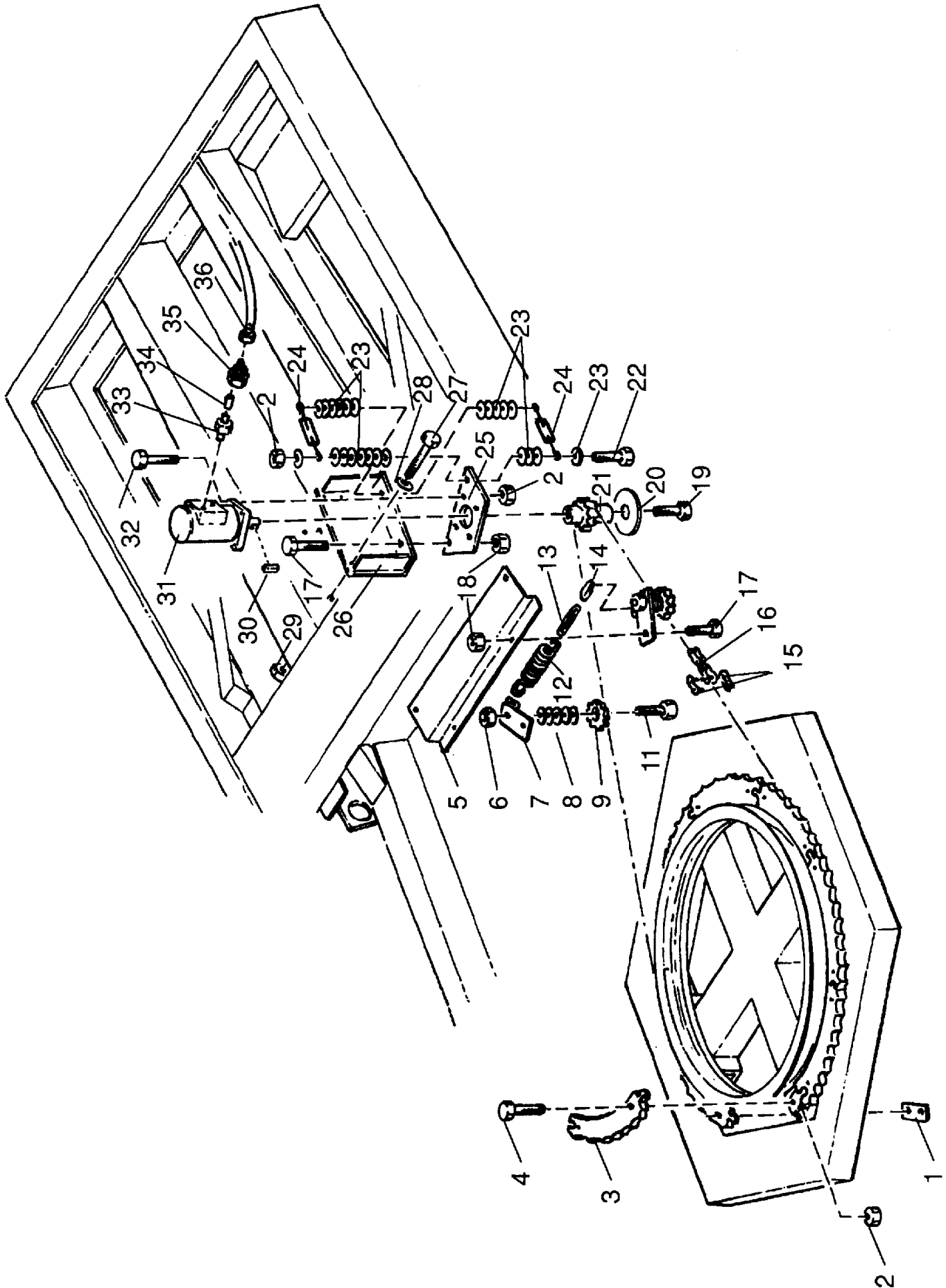
827 9967
RAINSTAR E61
ECOSTAR

Bild Fig. Rep.	Bestell Nr. Part No. Reference	Benennung Description Designation	Stück quant. pieces
1	087 9192	Solarmodul / solarmodule	1
2	076 0087	Spannerspindel M 8 x 63	1
3	061 1561	Skt. Mutter / hex. nut DIN 934 - M 8	2
4	833 8702	Solarpanel-Halterung /holding device for solar panel	1
5	833 8703	Ecostar Abdeckung / ecostar cover	1
6	089 0045	Schloß / lock	1
7	087 9266	Steuergerät mit Sensoren / control unit - Ecostar 4000 S	1
	087 9263	Steuergerät ohne Kabel und Sensoren / control unit-Ecostar 4000 S without kabel and sensor	
	087 9275	Steuergerät mit Sensoren / control unit - Ecostar 4200	1
	087 9279	Steuergerät ohne Kabel und Sensoren / control unit-Ecostar 4200 without kabel and sensor	
8	087 6020	Akku / battery 12 V - 6,5 Ah	1
9	061 1006	Skt. Schr. / hex. bolt DIN 931 - M 8 x 80	1
10	061 1547	Skt. Mutter / hex. nut DIN 980 - M 8	1
11	833 7510	Akkualterung / bracket for battery	1
12	088 9994	Verschluss - Quickloc / seal - Quickloc	1
13	061 1561	Skt. Mutter / hex. nut DIN 934 - M 8	3
14	834 2052	Abschaltstange - Sensor / shut-off rod - sensor	1
15	061 2128	Scheibe / washer DIN 440 - R 9	1
16	833 8701	Konsole für Abschaltensor / bracket for shutt off sensor	1
17	241 0111	Feder / spring	1
18	833 6158	Aufnahme für Magnet / taking for magnet	1
19	087 9115	Magnet M 10 x 40 - Messing	1
20	087 9258	Abschaltensor / shutt off sensor	1
21	827 8767	Magnetscheibe / magnet disc	1
22	087 9259	Doppelsensor / double sensor	1
23	834 2051	Sensorkonsole / bracket for sensor	1
	087 4158	Sicherung 5,0 A Flink - 250 V	1



RAINSTAR E 61

SCHWENKHILFE HYDR./SWIVEL AID HYDR.



ERSATZTEILISTE

827 9967

LIST OF SPARE PARTS

RAINSTAR E61

LISTE DES PIÈCES DE RECHANGE

SCHWENKHILFE HYDR. / HYDR. SWIVELAID

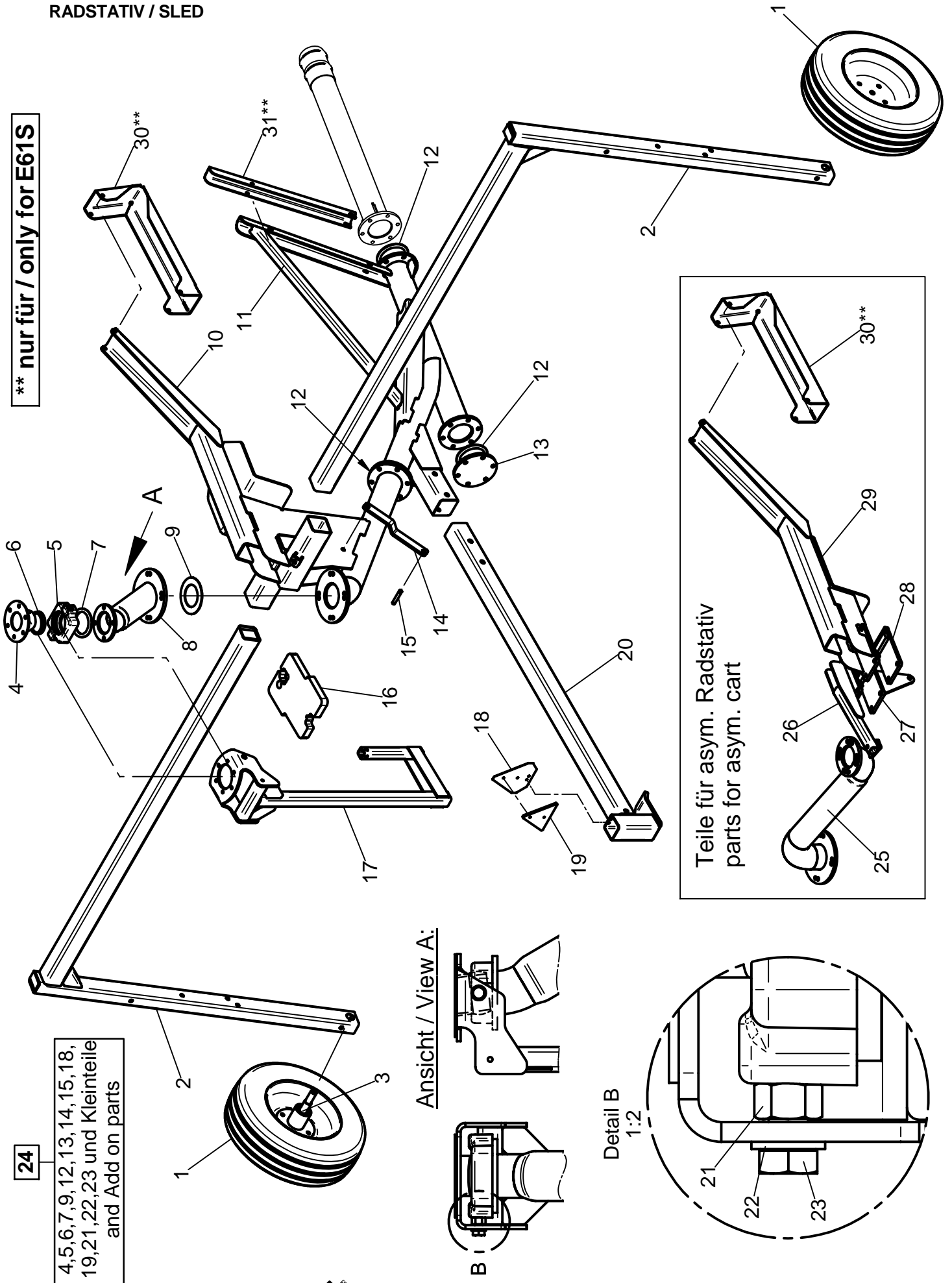
Bild Fig. Rep.	Bestell Nr. Part No. Reference	Benennung Description Designation	Stück quant. pieces
1	827 8697	Verbindungsblech / connecting plate	4
2	061 1546	Skt. Mutter / hex. nut DIN 980 - M 12	22
3	827 4125	Segment 1"	8
4	061 1127	Skt. Schr. / hex. bolt DIN 933 - M 12 x 35	16
5	827 8695	Konsole für Kettenspanner / bracket for chain tensioner	1
6	061 1548	Skt. Mutter / hex. nut DIN 980 - M 20	2
7	827 8696	Hebel / lever	2
8	061 2041	Scheibe / washer DIN 126 - 22	10
9	828 2907	Kettenrad mit Lager / sprocket wheel with bearing 1", z=9	2
11	061 1083	Skt. Schr. / hex. bolt DIN 931 - M 20 x 70	2
12	830 0924	Zugfeder / tension spring	1
13	061 9054	Kette 5 Glieder / chain 5 links	0,25 m
14	061 9039	Scherglied 4 / connecting link	2
15	061 8233	Glied / link E - DIN 8187 - 1"	1
16	061 8375	Kette / chain DIN 8187 - 1" , 193 Glieder / links	1
17	061 1059	Skt. Schr. / hex. bolt DIN 933 - M 16 x 40	3
18	061 1544	Skt. Mutter / hex. nut DIN 980 - M 16	3
19	061 1111	Skt. Schr. / hex. bolt DIN 933 - M 8 x 40	1
20	827 7803	Schutzronde / round	1
21	827 8691	Kettenrad / sprocket wheel 1" , z = 9	1
22	061 1054	Skt. Schr. / hex. bolt DIN 933 - M 12 x 110	2
23	061 2135	Scheibe / washer DIN 440 - R 13,5	25
24	061 0921	Spannschloß - M 10 / turnbuckle	2
25	830 7710	Motorkonsole / motor bracket	1
26	827 8692	Konsole geschw. / bracket, welded	1
27	061 1023	Skt. Schr. / hex. bolt DIN 933 - M 10 x 40	4
28	061 2134	Scheibe / washer DIN 440 - R 11	10
29	061 1545	Skt. Mutter / hex. nut DIN 980 - M 10	6
30	061 2808	Paßfeder / key A 8 x 7 x 32	1
31	062 0462	Motor GMV 160/02 - 4L	1
32	061 1045	Skt. Schr. / hex. bolt DIN 933 - M 12 x 50	4
33	061 2953	Verschr. DIN 2353 - DL 15	2
34	828 8567	Drossel / throttle	2
35	828 8557	Konusanschluß / conical connector	2
36	830 7724	Hydr. Schlauch DN 6 - 2,8 m /hydraulic hose	2



RAINSTAR E 61

RADSTATIV / SLED

**** nur für / only for E61S**



24
4,5,6,7,9,12,13,14,15,18,
19,21,22,23 und Kleinteile
and Add on parts

Ansicht / View A:

Detail B
1:2

Teile für asym. Radstativ
parts for asym. cart

ERSATZTEILISTE

827 9967

LIST OF SPARE PARTS

RAINSTAR E61

LISTE DES PIÈCES DE RECHANGE

RADSTATIV / WHEEL CART

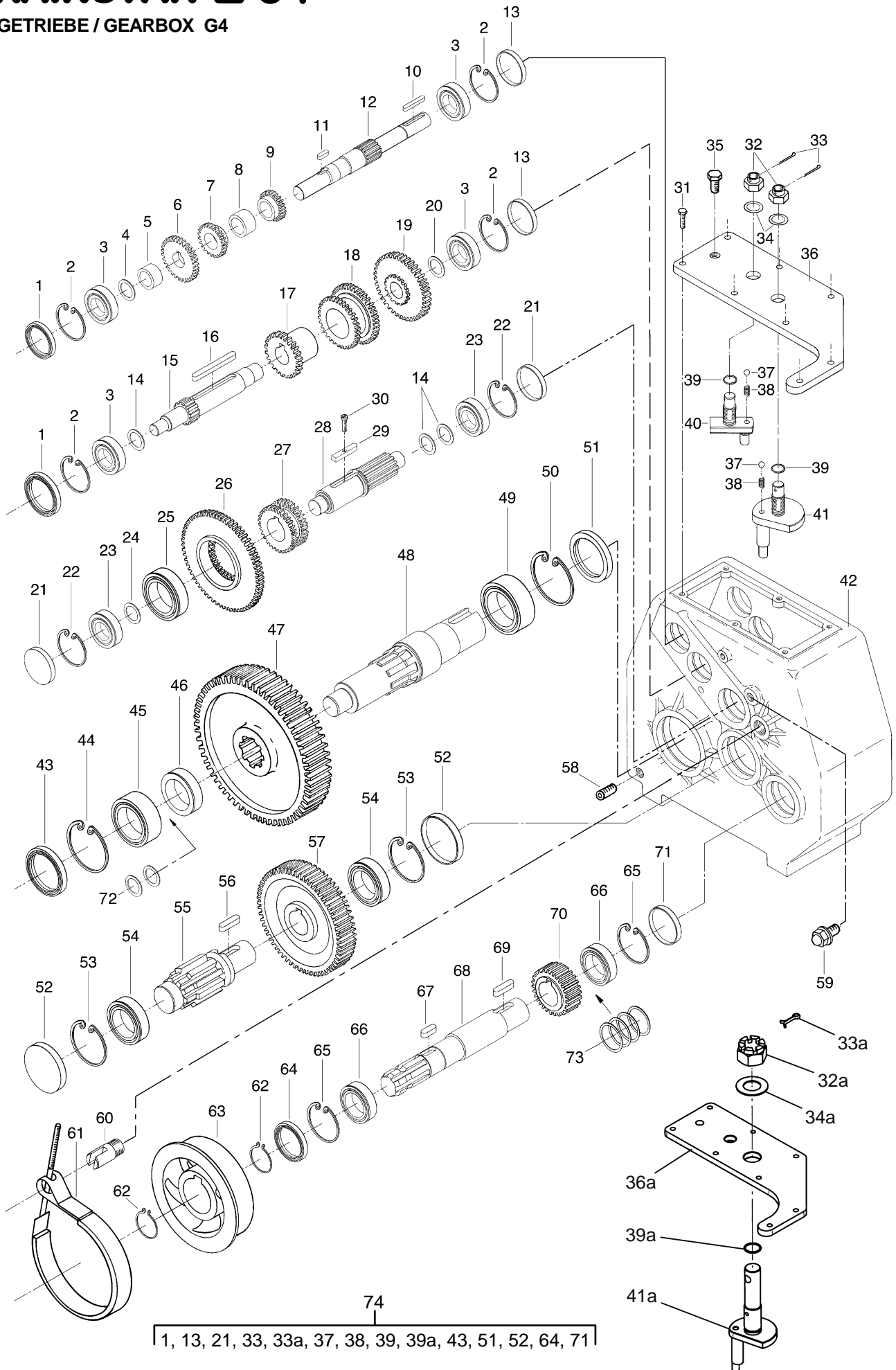
Bild Fig. Rep.	Bestell Nr. Part No. Reference	Benennung Description Designation	Stück quant. pieces
1	829 7151	Rad / wheel 165 / 70 - R 13 kpl.	2
2	827 7110	Radträger / wheel carrier	2
3	827 5149	Achsstummel / stub axle	2
4	833 7721	Kugel geschw. / bal welded	1
5	828 9342	Gelenkaußenteil / outer part of joint	1
6	061 6863	O-Ring 88 x 12	1
7	828 2533	Dichtung /sealing	1
8	834 1020	Stativoberteil geschw. / upper part of cart-welded	1
9	833 8438	Dichtung /sealing	1
10	834 1046	Rahmenträger oben /frame beam up	1
11	834 1045	Rahmenträger unten /frame beam down	1
12	834 1041	Dichtung /sealing	3
13	834 1040	Blindflansch / blind flange	1
14	834 1034	Pendelsicherung / pendulum securing	1
15	833 7734	Bolzen / bolt	1
16	833 7749	Gewicht / weight	4
17	834 1025	Pendel / pendulum	1
18	827 5141	Rückstrahlerbefestigung / reflector bracket	1
19	062 9945	Dreieckrückstrahler / triangular reflector	1
20	834 1035	Ausziehhaken / draw-out hook	1
21	061 1573	Skt. Mutter / hex. nut DIN 934 - M 16	2
22	061 2014	Scheibe / washer DIN 125 - A 17	2
23	061 1059	Skt. Schr. / hex. bolt DIN 933 - M 16 x 40	2
24	834 1039	Beipack - Stativ / add-on parts - sled	1
25	834 1061	Stativoberteil asym. geschw./asym. upper part of cart-welded	1
26	834 1070	Konsole oben geschw. / bracket up	1
27	834 1065	Konsole unten geschw. / bracket down	1
28	834 1078	Gegenflansch geschw. / opposite flange	1
29	834 1075	Haken für asym. Stativ / hook for asym. cart-welded	1
30**	834 1885	Auflaufflosse /	2
31**	834 1886	Schaltflossenverlängerung /	1

** nur für / only for E 61 S



RAINSTAR E 61

GETRIEBE / GEARBOX G4



ERSATZTEILISTE

827 9967

LIST OF SPARE PARTS

RAINSTAR E61

LISTE DES PIÈCES DE RECHANGE

GETRIEBE / GEARBOX G 4

Bild Fig. Rep.	Bestell Nr. Part No. Reference	Benennung Description Designation	Stück quant. pieces
1		Wellendichtring DIN 3760 - A20x47x7	2
2	061 6058	Sicherungsring DIN 472 - 47x1,5	4
3	061 5102	Rillenkugellager 6204	4
4	061 6193	Paßscheibe DIN 988 - 20x28x1	1
5	827 8031	Distanzhülse	1
6	827 8049	Zahnrad 6.3	1
7	827 8047	Zahnrad 6.2	1
8	827 8061	Distanzhülse I	1
9	827 8028	Zahnrad 6.1	1
10	061 2820	Paßfeder DIN 6885 - A6x6x36	1
11	061 2819	Paßfeder DIN 6885 - B6x6x10	1
12	827 8081	Welle 6	1
13		Verschlußdeckel VK 47x6,5	2
14	061 6192	Paßscheibe DIN 988 - 20x28x0,3	3
15	827 8023	Welle 5	1
16	061 2814	Paßfeder DIN 6885 - A8x7x70	1
17	827 8048	Zahnrad 5.1	1
18	827 8025	Zahnrad 5.2	1
19	827 8046	Zahnrad 5.3	1
20	061 6177	Stützscheibe DIN 988 - 20x28x2	1
21		Verschlußdeckel VK 52x6,5	2
22	061 6066	Sicherungsring DIN 472 - 52x2	2
23	061 5142	Rillenkugellager 6304	2
24	061 6188	Paßscheibe DIN 988 - 25x35x1	1
25	061 5137	Rillenkugellager 6206	1
26	827 8020	Zahnrad 4	1
27	827 6010	Schaltnuffe	1
28	827 8019	Ritzelwelle 4	1
29	827 8022	Paßfeder gebohrt	1
30	061 0147	Zyl. Schr. DIN 84 - M 3 x 8	1
31	061 1108	Skt. Schr. DIN 933 - M 8 x 25	6
32	061 1617	Kronenmutter DIN935 - M 20 x 1,5	1
32a	061 1607	Kronenmutter DIN 935 - M 30x2	1
33		Splint DIN 94 - 4 x 40	1
33a		Splint DIN 94 - 6,3x50	1
34	061 2720	Tellerfeder A 40 - DIN 2093	1
34a	061 2721	Tellerfeder A60 - DIN 2093	1
35	062 2014	Entlüftungsschraube mit Ventil	1
36	833 7491	Getriebedeckel	1
36a	833 7492	Getriebedeckel	1
37		Stahlkugel DIN 5401 - 8 mm	2
38		Druckfeder	2
39		O - Ring 16 x 2,5	1
39a		O - Ring 25,2 x 3	1
40	827 8004	Schaltfinger I geschw.	1
41	827 8007	Schaltfinger II geschw.	1
41a	833 7493	Schaltfinger II lang	1
42	827 8062	Getriebegehäuse	1
43		Wellendichtring DIN 3760 - AS 45x85x10	1
44	061 6104	Sicherungsring DIN 472 - 85x3	1



ERSATZTEILISTE

827 9967

LIST OF SPARE PARTS

RAINSTAR E61

LISTE DES PIÈCES DE RECHANGE

GETRIEBE / GEARBOX G 4

Bild Fig. Rep.	Bestell Nr. Part No. Reference	Benennung Description Designation	Stück quant. pieces
45	061 5041	Zylinderrollenlager NJ 209 EC	1
46	827 8063	Distanzring W 3/1	1
47	827 8017	Zahnrad 3	1
48	827 8016	Welle 3	1
49	061 5042	Zylinderrollenlager NJ 2210 EC	1
50	061 6089	Sicherungsring DIN 472 - 90x3	1
51		Wellendichtring DIN 3760 - AS 50x90x10	1
52		Verschlußdeckel VK 72x9	2
53	061 6082	Sicherungsring DIN 472 - 72x2,5	2
54	061 5105	Rillenkugellager 6207	2
55	827 8014	Welle 2	1
56	061 2821	Paßfeder DIN 6885 - B10x8x25	1
57	827 8015	Zahnrad 2	1
58	061 1390	Verschlußschr. DIN 906 - R3/8"	1
59	062 2013	Öl-Schauglas GN-743-11-3/8"	1
60	827 8033	Bolzen für Bandbremse	1
61	827 8034	Bandbremse	1
62	061 6050	Sicherungsring DIN 471 - 35x1,5	2
63	828 9334	Bremsscheibe	1
64		Wellendichtring DIN 3760 - AS 35x62x10	1
65	061 6075	Sicherungsring DIN 472 - 62x2	2
66	061 5083	Rillenkugellager 6007	2
67	061 2832	Paßfeder DIN 6885 - A10x8x25	1
68	827 8011	Welle 1	1
69	061 2821	Paßfeder DIN 6885 - B10x8x25	1
70	827 8012	Zahnrad 1	1
71		Verschlußdeckel VK 62x12	1
72	061 6204	Paßscheibe DIN 988 - 45x55x0,3	2
73	061 6201	Paßscheibe DIN 988 - 35x45x1	4
1-73	834 2106	Getriebe / gearbox	1
74	834 3820	Set Dichtungen Getriebe / set sealing gearbox G4	1

32a, 33a, 34a, 36a, 39a, 41a gültig ab Getriebe Nr. / from that gearbox Nr. :

